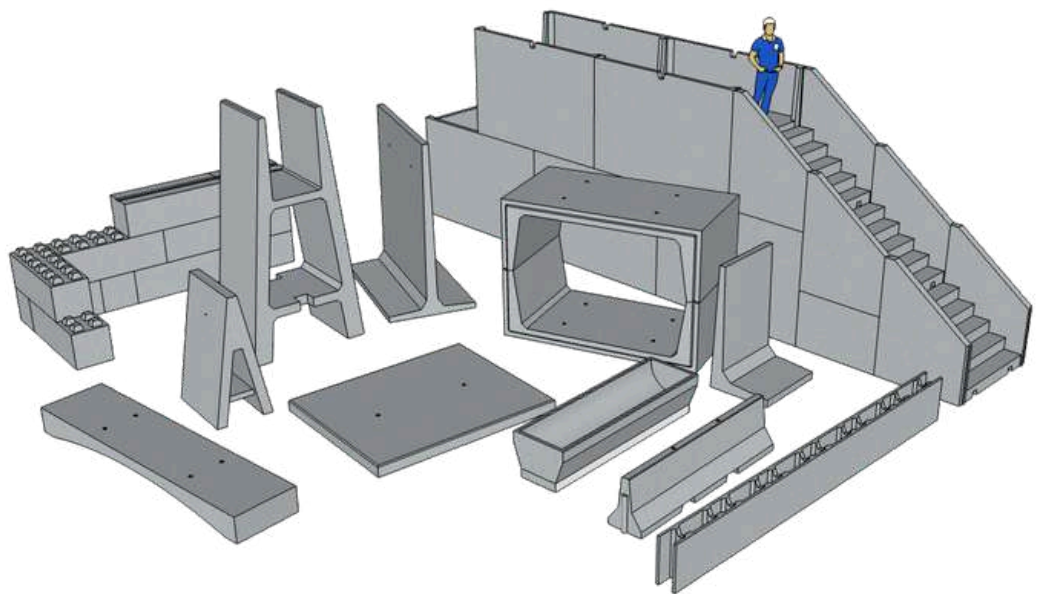




**VOS PROJETS BÉTON OPTIMISÉS
AVEC LES PRÉFABRIQUÉS FÉRET**

CATALOGUE TECHNIQUE

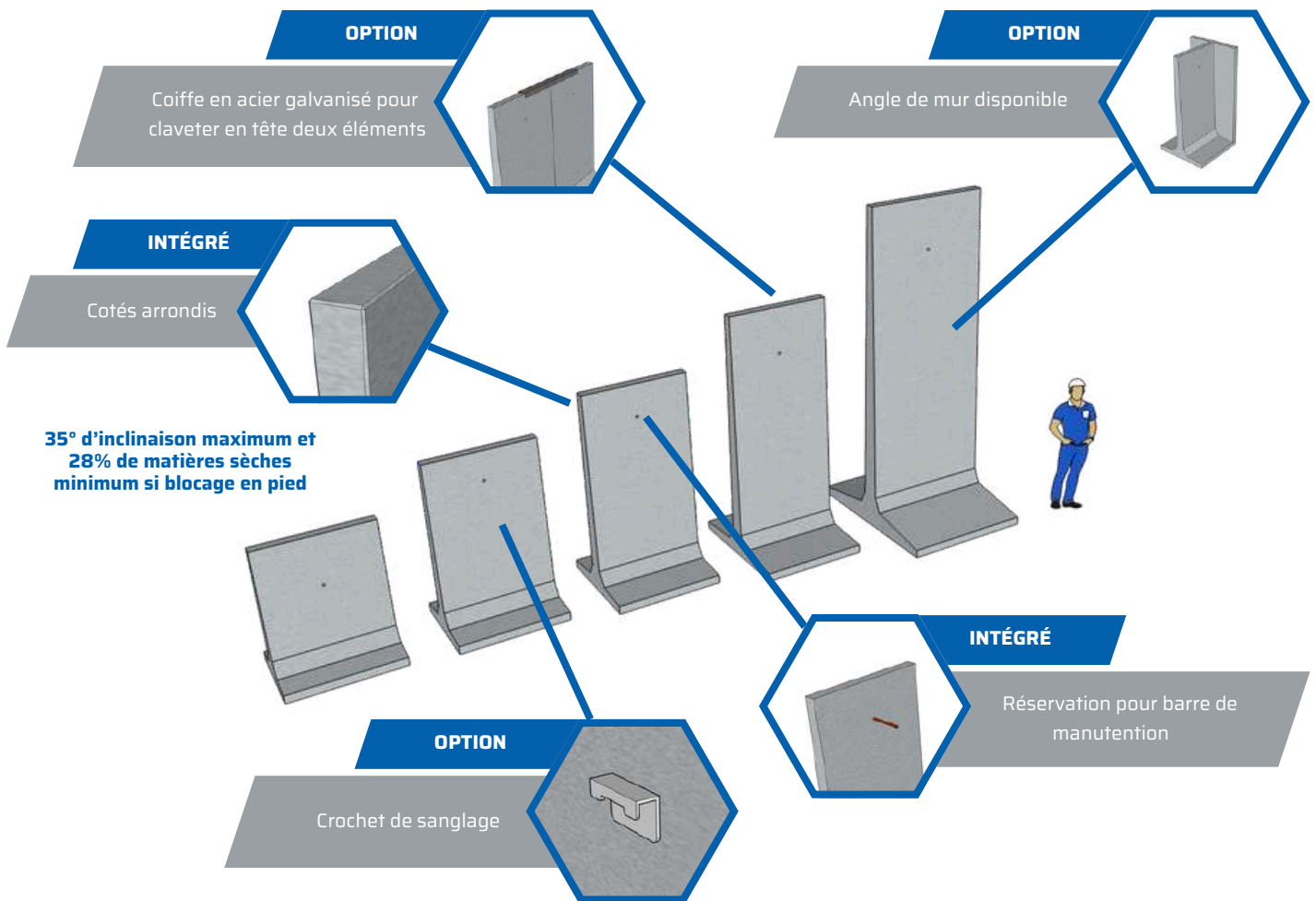


ÉDITION 2026

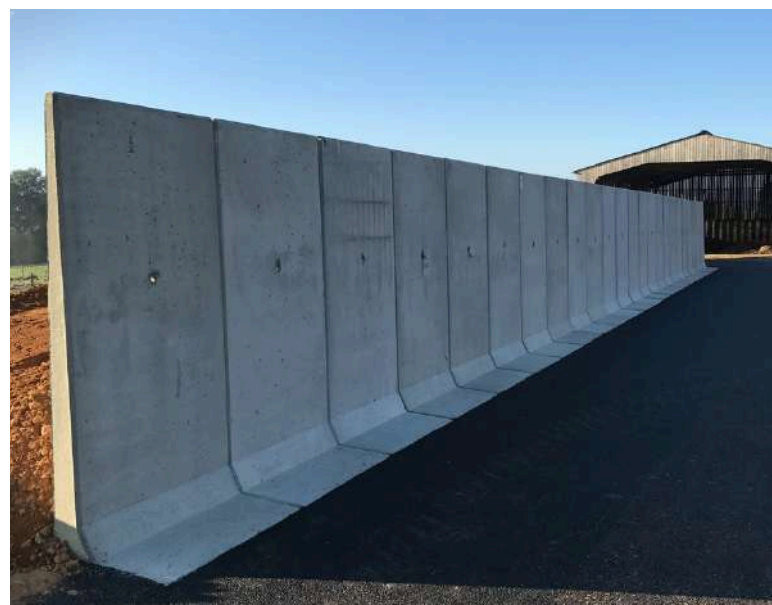
FABRICATION 100% FRANÇAISE



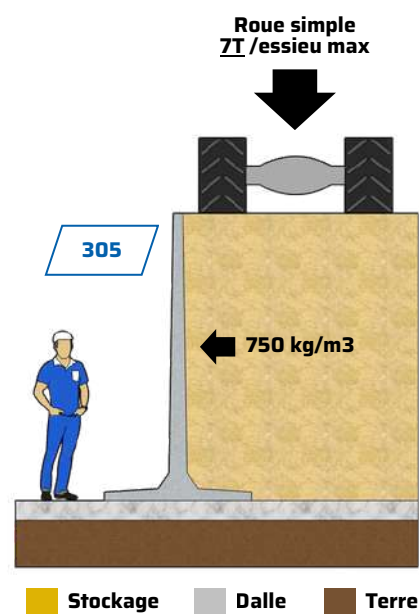
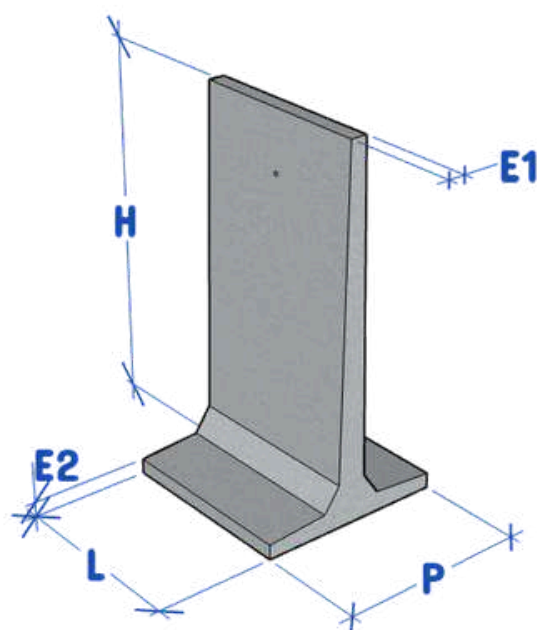
T-STOCK

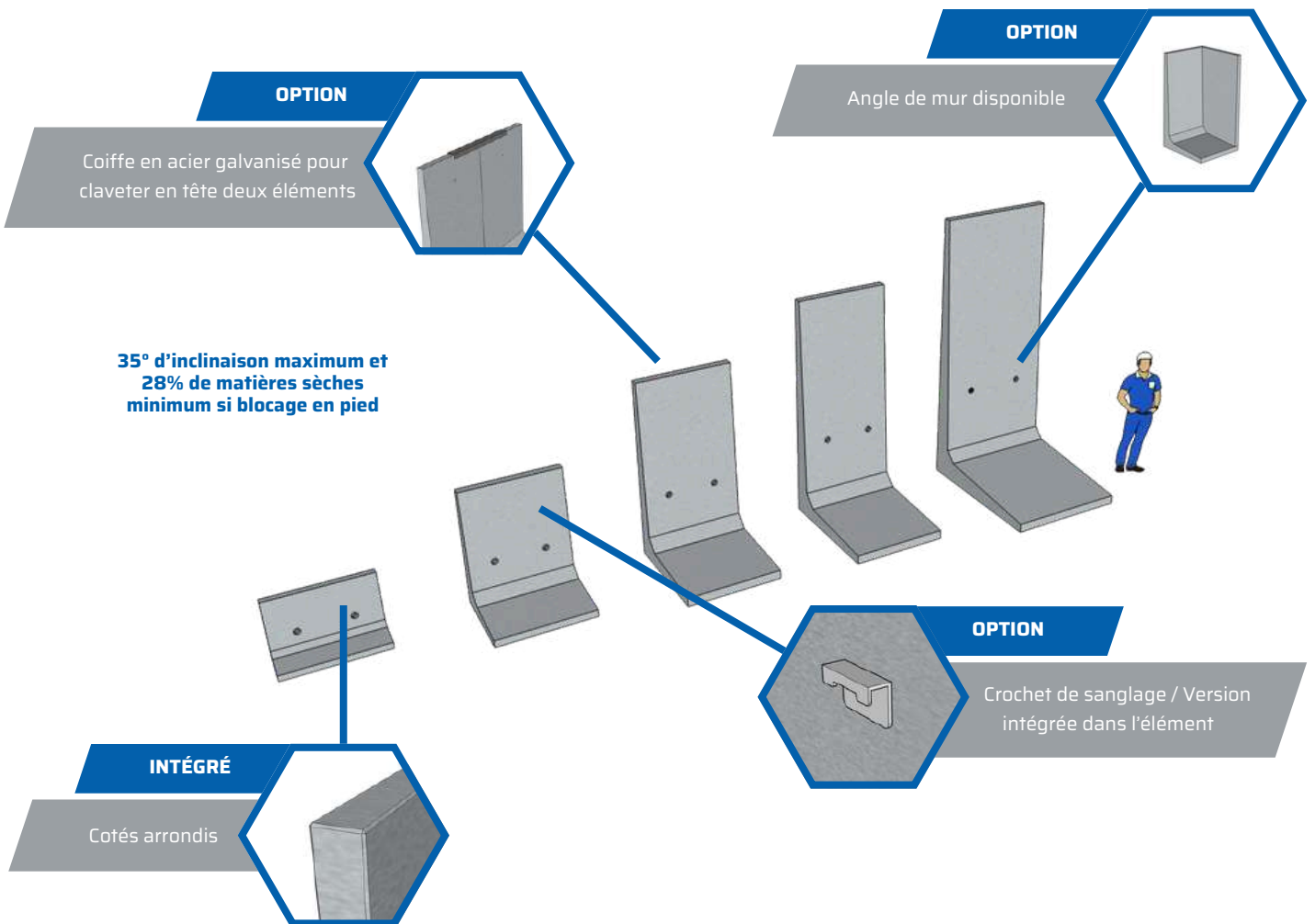


Utilisation	Silo / céréale / tri / soutènement / mur support d'infrastructure
Classification	XA3 (Anti-acidité)
Installation	Lit de sable / sur dalle
Sur-mesure	Indisponible



REF	NOM	H (cm)	L (cm)	P (cm)	E1 (cm)	E2 (cm)	K (kg)	MANUTENTION
PRF0244	T-Stock 155 / 125	155	125	95	10	10	950	1 Barre
PRF0245	T-Stock 155 / 250	155	250	95	10	10	1900	1 Chaîne + 2 MDL 2T5
PRF0016	T-Stock 205 / 125	205	125	105	11	10	1250	1 Barre
PRF0251	T-Stock 205 / 250	205	250	105	11	10	2500	1 Chaîne + 2 MDL 2T5
PRF0017	T-Stock 245 / 125	245	125	125	9	10	1500	1 Barre
PRF0247	T-Stock 245 / 250	245	250	125	9	10	3000	1 Chaîne + 2 MDL 5T
PRF0018	T-Stock 305 / 125	305	155	10	10	2220	1 Barre	
PRF0292	T-Stock 305 / 250	305	250	155	10	10	4300	1 Chaîne + 2 MDL 5T
PRF0043	T-Stock 413 / 155	413	155	205	10	12	4600	1 Chaîne + 2 MDL 5T

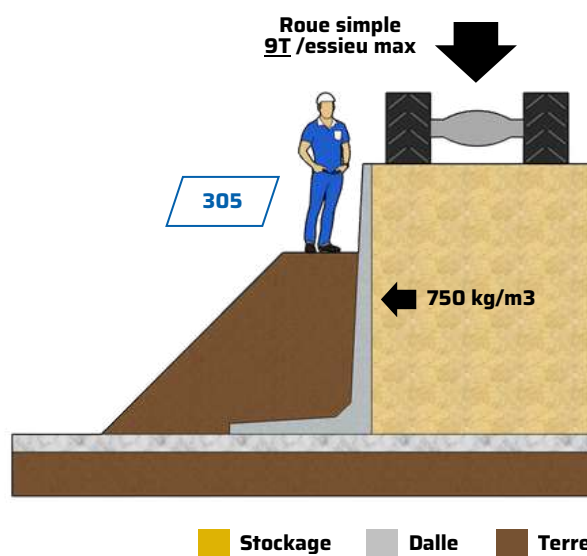
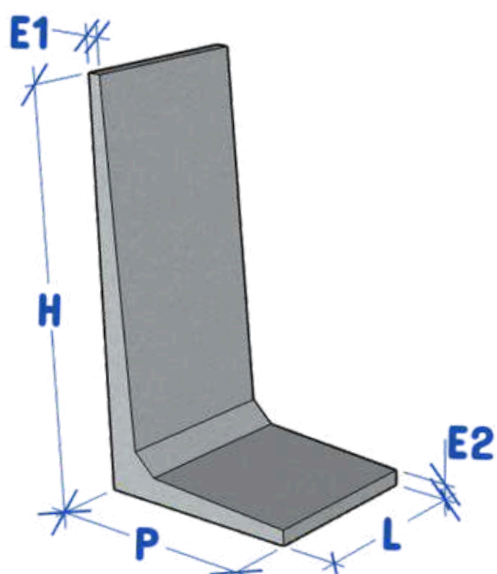




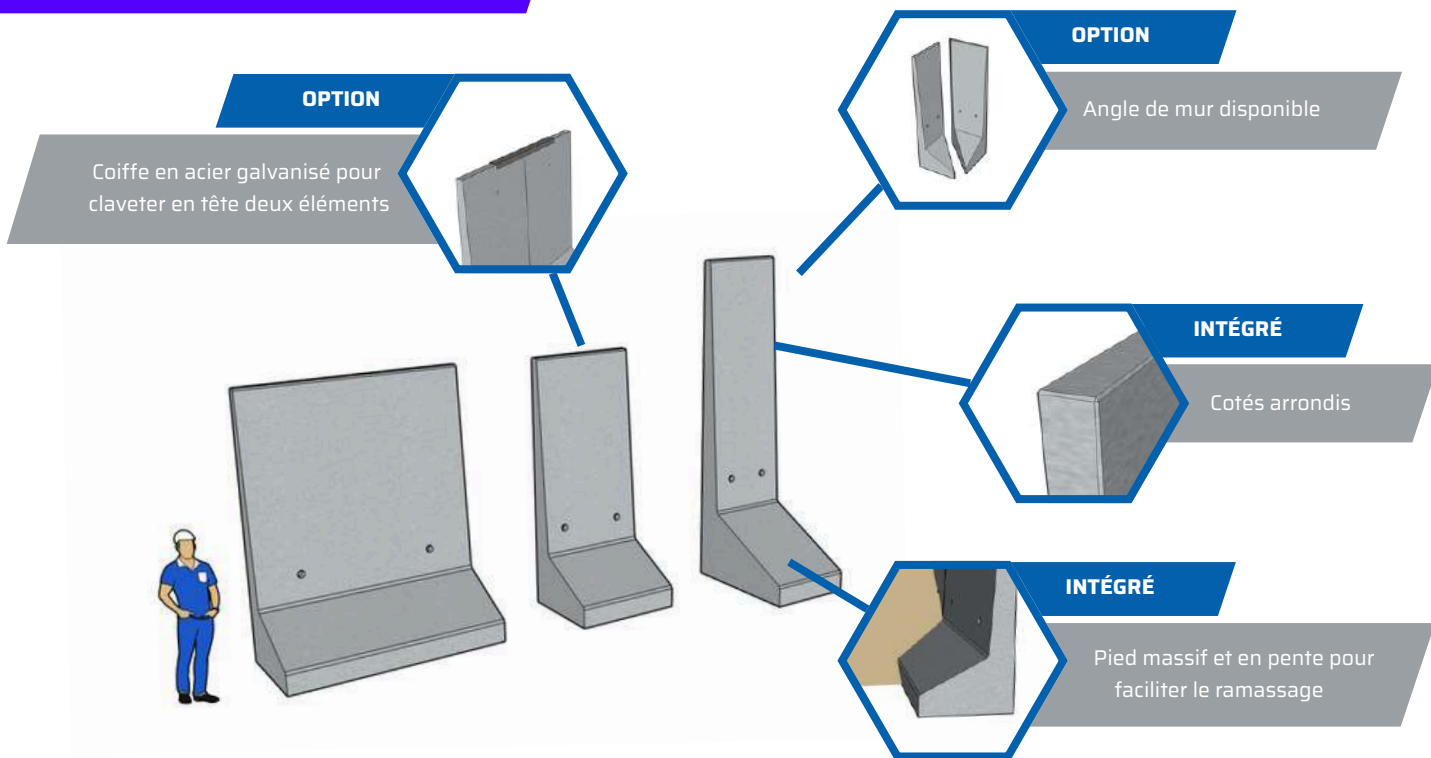
Utilisation	Silo / céréale / tri / soutènement / mur support d'infrastructure
Classification	XA3 (Anti-acidité)
Installation	Lit de sable / sur dalle
Sur-mesure	Hauteur : 0.80m à 1.80m / Longueur : 1.00m à 6.00m



REF	NOM	H (cm)	L (cm)	P (cm)	E1 (cm)	E2 (cm)	K (kg)	MANUTENTION
PRF0381	L-Stock 160 / 250	160	250	95	11	10	1860	1 Chaîne + 2 MDL 2T5
PRF0402	L-Stock 180 / 250	180	250	100	10	10	2180	1 Chaîne + 2 MDL 2T5
PRF0053	L-Stock 205 / 125	205	125	105	11	10	1250	1 Chaîne + 2 MDL 2T5
PRF0226	L-Stock 205 / 250	205	250	105	11	10	2500	1 Chaîne + 2 MDL 2T5
PRF0056	L-Stock 245 / 125	245	125	130	10	12	1750	1 Chaîne + 2 MDL 2T5
PRF0238	L-Stock 245 / 250	245	250	140	10	12	3500	1 Chaîne + 2 MDL 5T
PRF0078	L-Stock 305 / 125	305	125	160	10	12	2300	1 Chaîne + 2 MDL 2T5
PRF0293	L-Stock 305 / 250	305	250	160	10	12	4630	1 Chaîne + 2 MDL 5T
PRF0445	L-Stock 375 / 155	375	155	200	10	12	4140	1 Chaîne + 2 MDL 5T

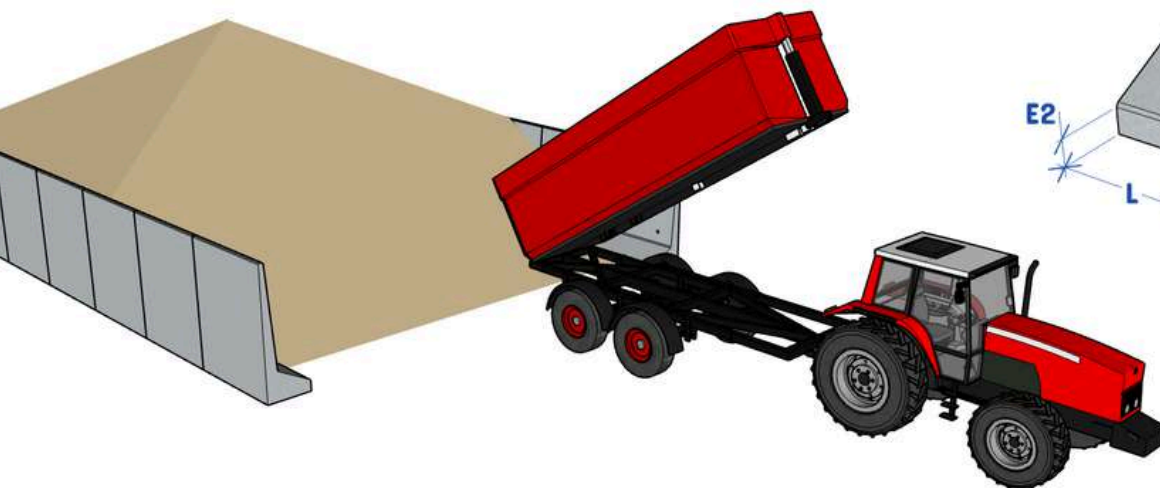
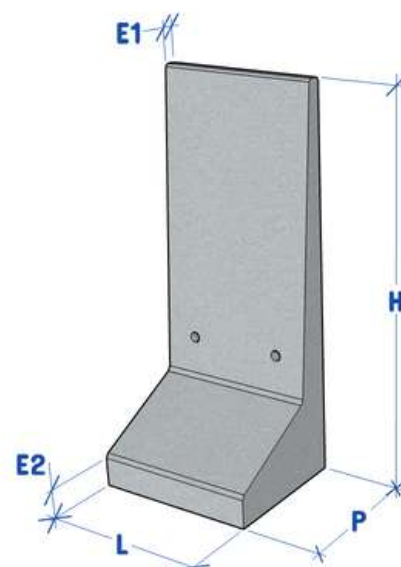


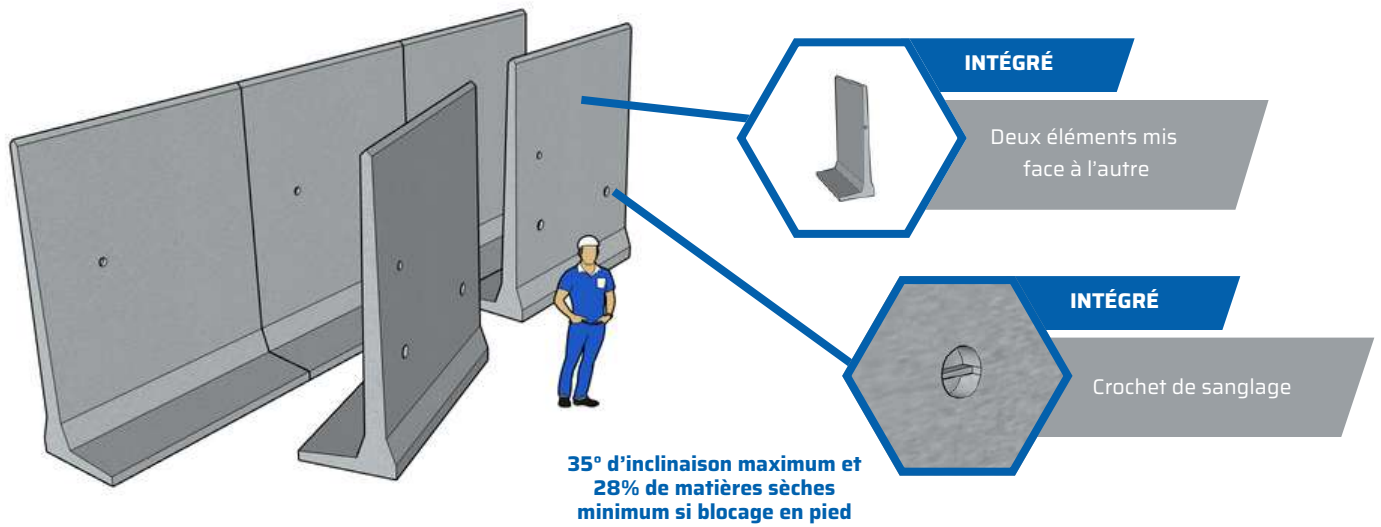
L-STOCK CÉRÉAL



REF	NOM	H (cm)	L (cm)	P (cm)	E1 (cm)	E2 (cm)	K (kg)	MANUTENTION
PRF0454	L-Stock Céréal 300 / 250	300	250	105	11	25	5880	1 Chaîne + 2 MDL 5T
PRF0462	L-Stock Céréal 300 / 125	300	125	105	11	25	2940	1 Chaîne + 2 MDL 5T
PRF0046	L-Stock Céréal 400 / 100	400	100	150	11	25	3800	1 Chaîne + 2 MDL 5T

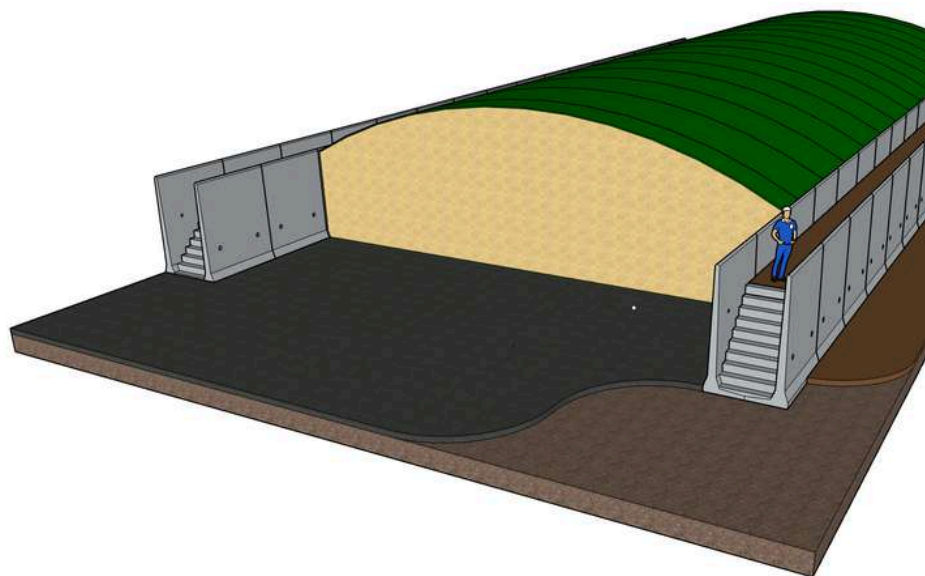
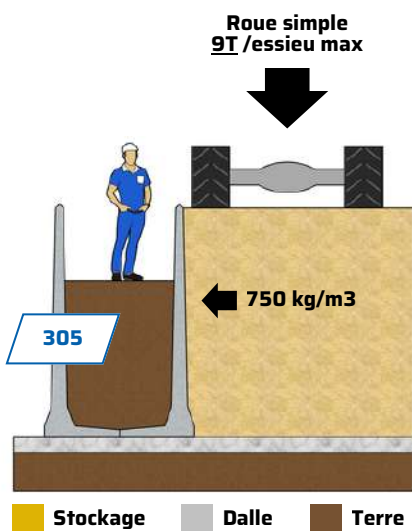
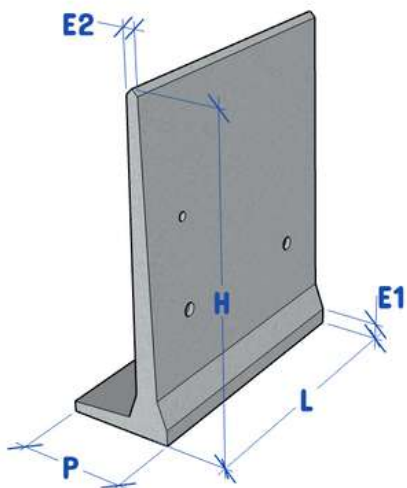
Utilisation	Céréal / mur support d'infrastructure
Classification	XA3 (Anti-acidité)
Installation	Lit de sable / sur dalle
Sur-mesure	Indisponible





REF	NOM	H (cm)	L (cm)	P (cm)	E1 (cm)	E2 (cm)	K (kg)	MANUTENTION
PRF0365	U-Stock demi 305	305	250	97,5	10	12	4630	1 Chaîne + 2 MDL 5T

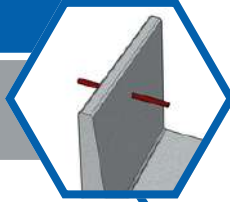
Utilisation	Silo
Classification	XA3 (Anti-acidité)
Installation	Lit de sable / sur dalle
Sur-mesure	Indisponible



H-STOCK

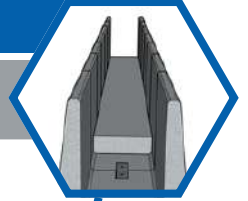
INTÉGRÉ

Réservation pour barre de manutention



OPTION

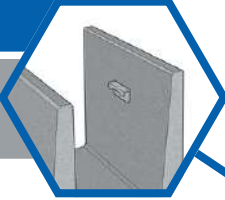
Longrine de clavetage



30% d'inclinaison maximum
et 28% de matières sèches
minimum si blocage en pied

OPTION

Crochet de sanglage

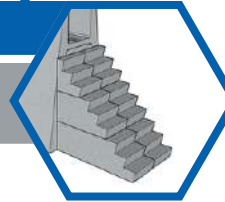
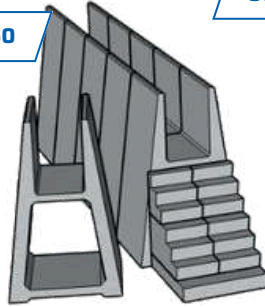
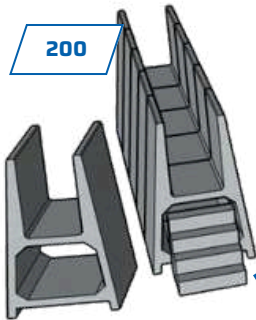


300

400

200

250

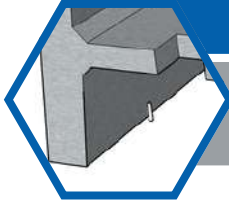


OPTION

Escalier

OPTION

Barre inox pour ancrer
l'élément posé sur une dalle

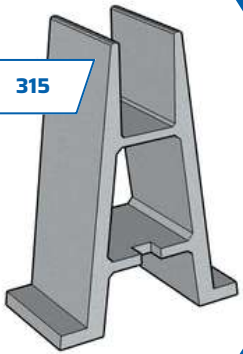


INTÉGRÉ

Biais pour faciliter le tassage, diminuer le taux de
poussage et protéger les parois lors du raclage



315



H-STOCK TALON

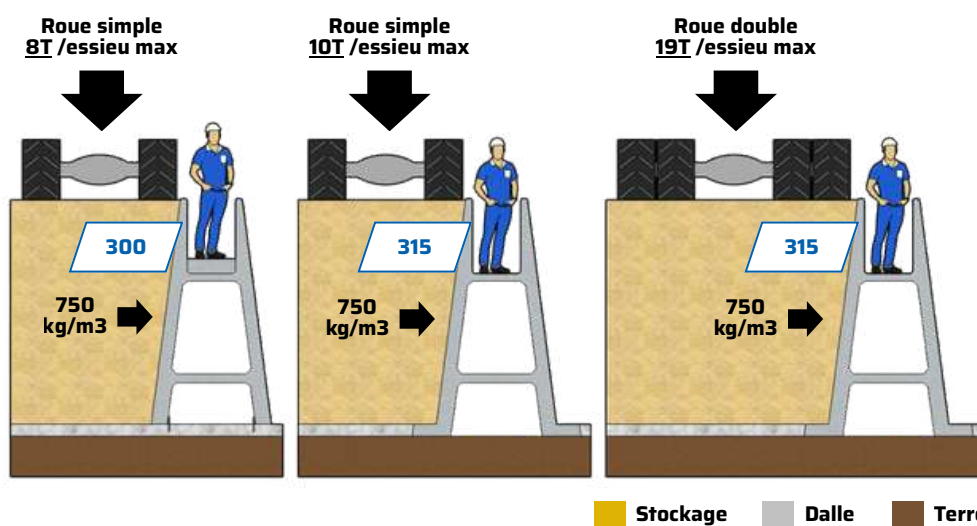
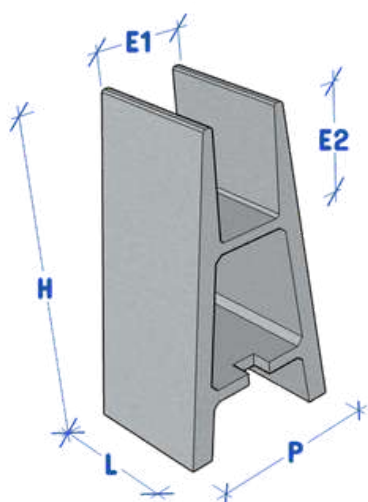
Spécialement dimensionné pour la pose avant dalle

ESCALIER - Page 22

NOTICE POSE - Page 47



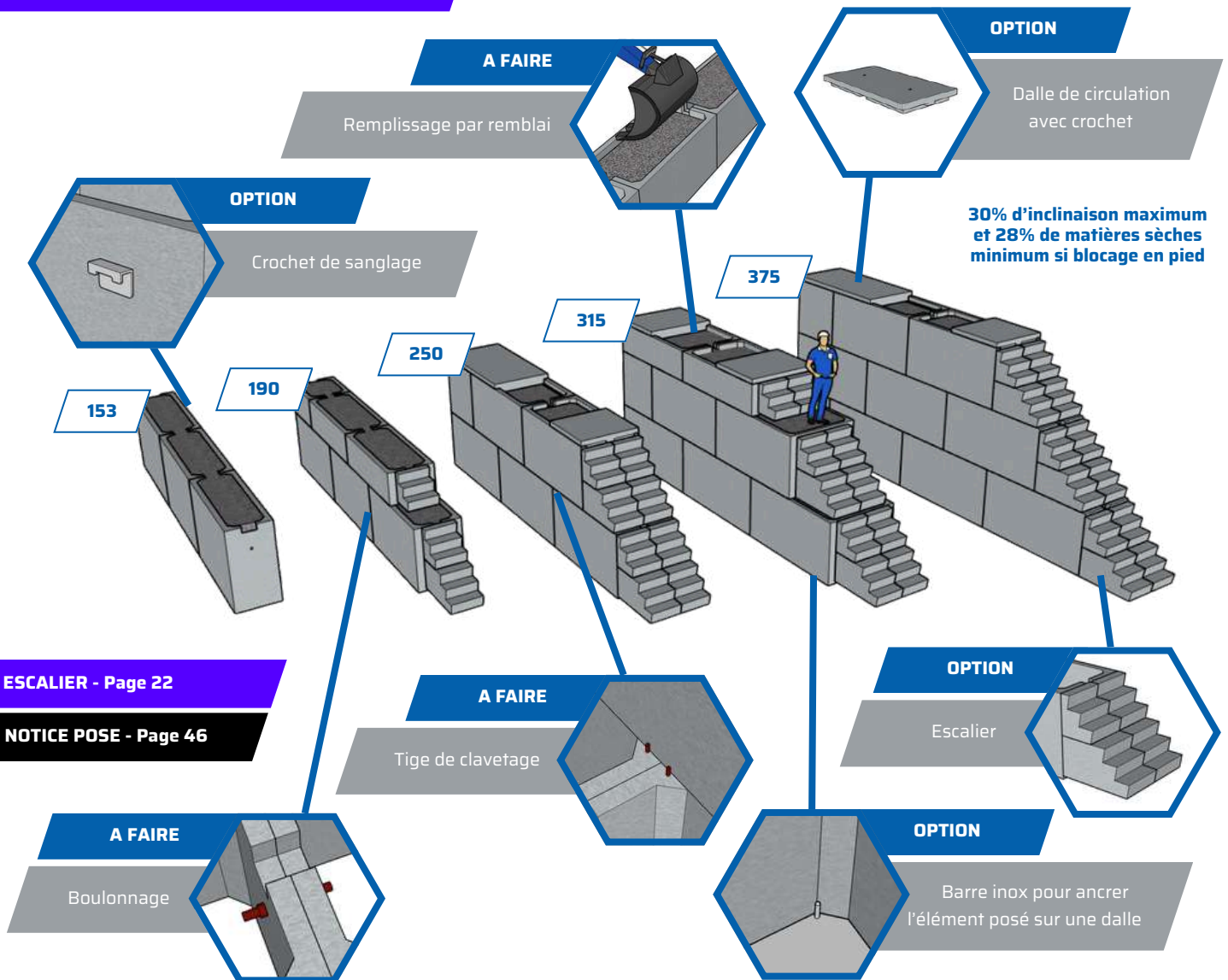
REF	NOM	H (cm)	L (cm)	P (cm)	E1 (cm)	E2 (cm)	K (kg)	MANUTENTION
PRF0202	H-Stock 200 / 155	200	155	127	82	102	3300	Fourche
PRF0190	H-Stock 250 / 125	250	125	150	91	102	3700	Fourche
PRF0099	H-Stock 300 / 125	300	125	160	91	102	4280	Fourche
PRF0265	H-Stock Talon 315/125	315	125	225	91	102	4880	Fourche
PRF0358	Longrine de clavetage 63/625	20	625	63	-	-	1840	1 Chaîne + 2 MDL 2T5
PRF0160	H-Stock 400 / 125	400	200	110	102	6600	Fourche	
PRF0360	Longrine de clavetage 85/625	20	625	85	-	-	2460	1 Chaîne + 2 MDL 2T5



Utilisation	Silo / Méthanisation / céréale / tri / soutènement / mur support d'infrastructure
Classification	XA3 (Anti-acidité)
Installation	Lit de sable / sur dalle
Sur-mesure	Indisponible



RECTANLE



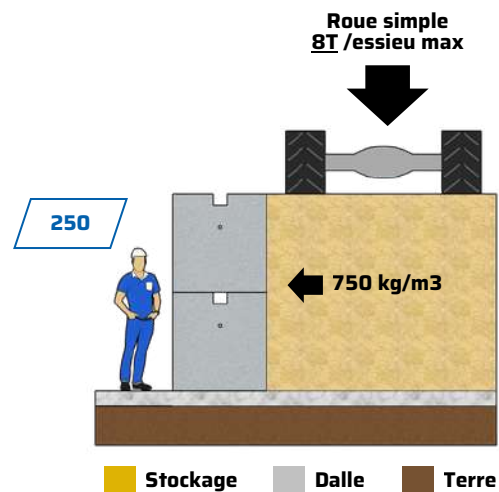
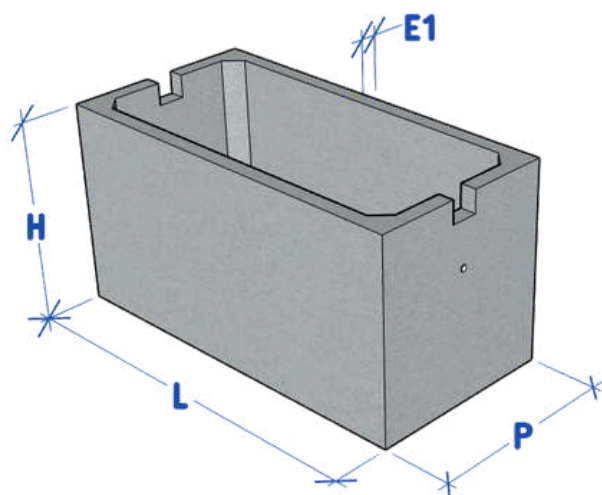
ESCALIER - Page 22

NOTICE POSE - Page 46

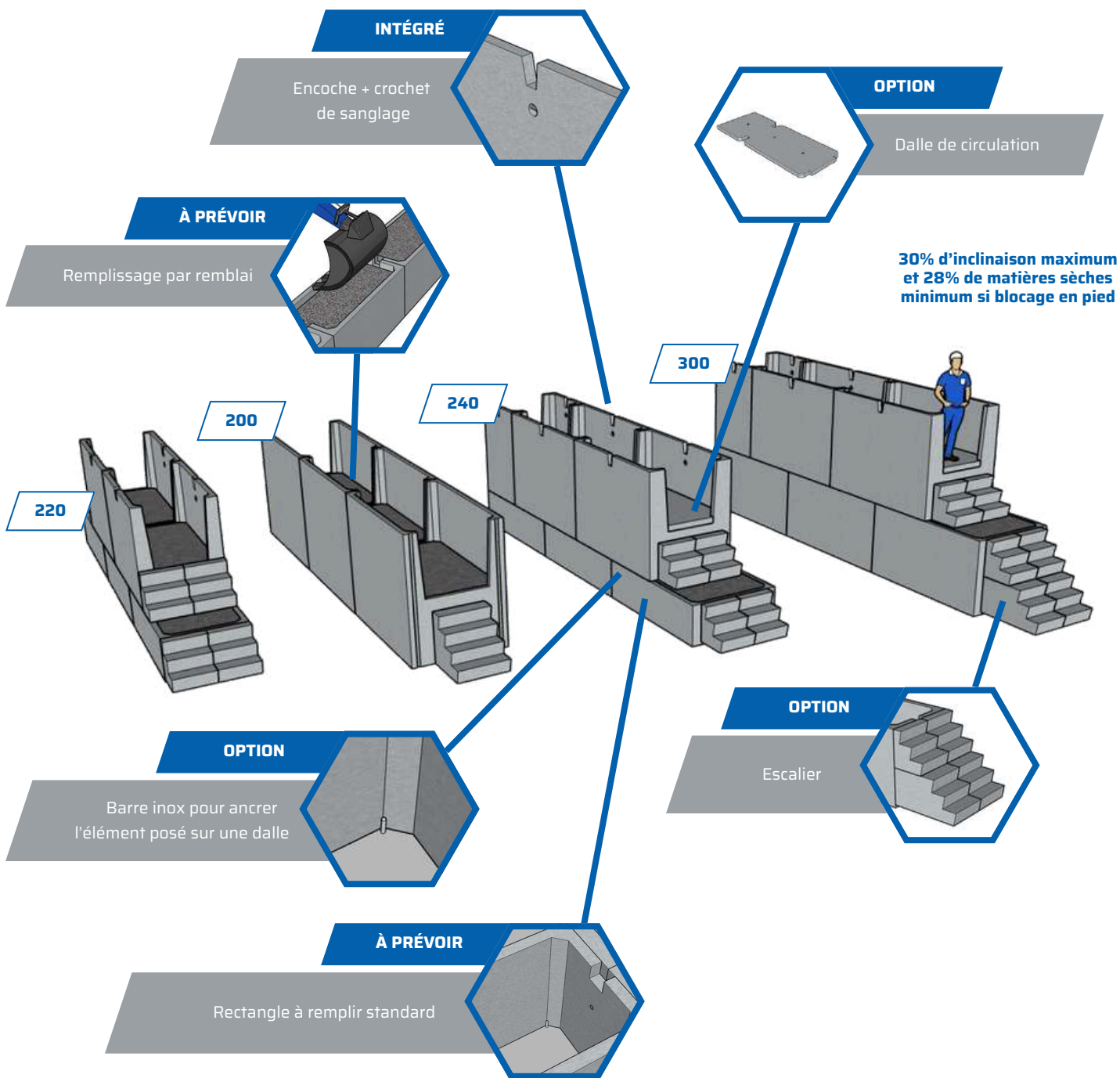
Utilisation	Silo / céréale / tri / soutènement / mur support d'infrastructure
Classification	XA3 (Anti-acidité)
Installation	Lit de sable / sur dalle
Sur-mesure	Indisponible



REF	NOM	H (cm)	L (cm)	P (cm)	E1 (cm)	H max (cm)	K (kg)	V à remplir (m3)	BOULON (mm)	MANUTENTION
PRF0100	Rectangle 80/153/250	153	250	80	12	153	2300	1.913	Ø20 - 250	1 Chaîne
PRF0001	Rectangle 90/125/230	125	230	90	10	190	1750	1.825	Ø20 - 250	1 Chaîne
PRF0038	Rectangle 90/125/115	125	115	90	10		1000	0.813	Ø20 - 250	1 Chaîne
PRF0020	Rectangle 90/65/230	65	230	90	10		780	0.943	Ø20 - 250	1 Chaîne
PRF0039	Rectangle 90/65/125	65	115	90	10		560	0.423	Ø20 - 250	1 Chaîne
PRF0037	Rectangle 120/125/240	125	240	120	12		250	2340	2.575	Ø20 - 275
PRF0094	Rectangle 120/125/120	125	120	120	12	1550		1.137	Ø20 - 275	1 Chaîne
PRF0095	Rectangle 120/65/240	65	240	120	12	1350		1.339	Ø20 - 275	1 Chaîne
PRF0131	Rectangle 120/65/120	65	120	120	12	830		0.591	Ø20 - 275	1 Chaîne
PRF0000	Rectangle 150/125/240	125	240	150	12	375	2850	3.385	Ø20 - 275	1 Chaîne
PRF0000	Rectangle 150/125/120	125	120	150	12		1780	1.485	Ø20 - 275	1 Chaîne
PRF0000	Rectangle 150/65/240	65	240	150	12		1440	1.761	Ø20 - 275	1 Chaîne
PRF0000	Rectangle 150/65/120	65	120	150	12		930	0.772	Ø20 - 275	1 Chaîne

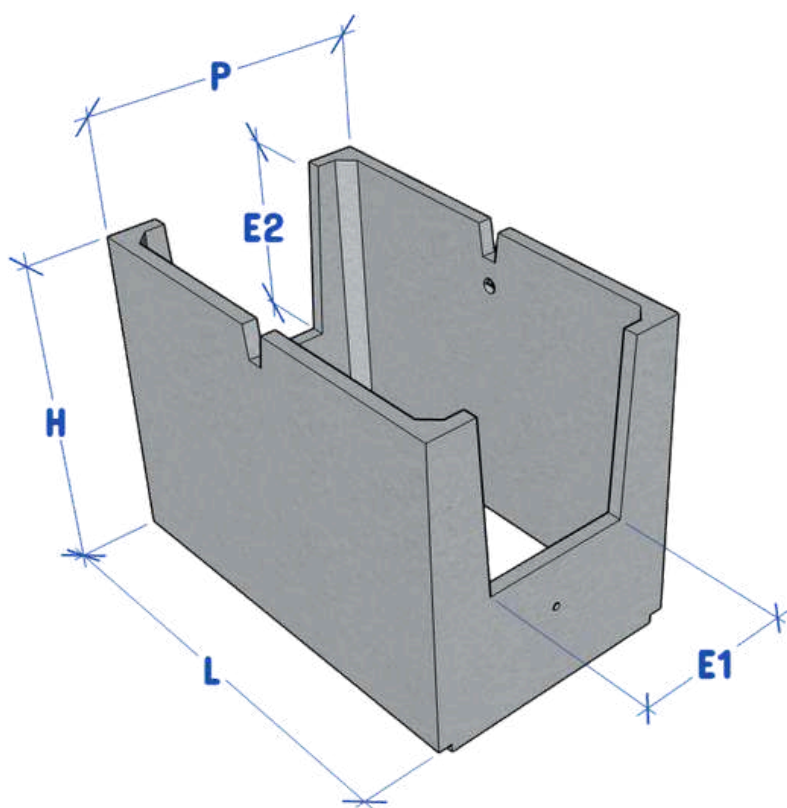


RECTANGLE COULOIR



Utilisation	Silo / céréale / tri / soutènement / mur support d'infrastructure
Classification	XA3 (Anti-acidité)
Installation	Lit de sable / sur dalle
Sur-mesure	Indisponible

REF	NOM	H (cm)	L (cm)	P (cm)	E1 (cm)	E2 (cm)	H max (cm)	K (kg)	V à remplir (m ³)	BOULON (mm)	MANUTENTION
PRF0173	Rectangle C 120/155	155	240	120	75	102	220	2650	1.000	Ø20 - 350	1 Chaîne + 2 MDL 2T5
PRF0336	Rectangle C 150/200	200	245	150	98	100	200	4200	2.200	Ø20 - 350	1 Chaîne + 2 MDL 2T5
PRF0296	Rectangle C 150/175	175	240	150	83	102	300	3570	1.575	Ø20 - 350	1 Chaîne + 2 MDL 2T5

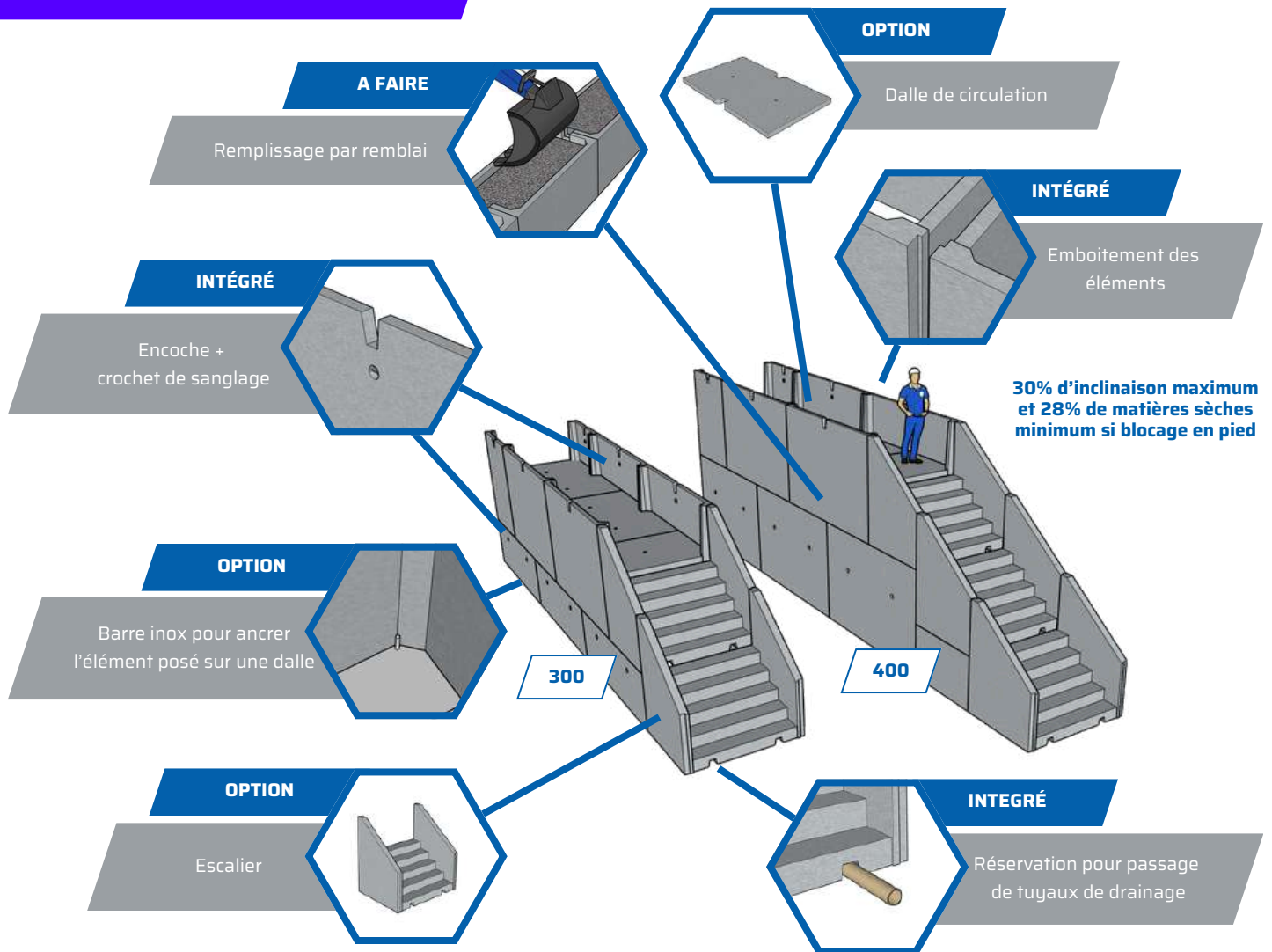


ESCALIER - Page 22

NOTICE POSE - Page 46



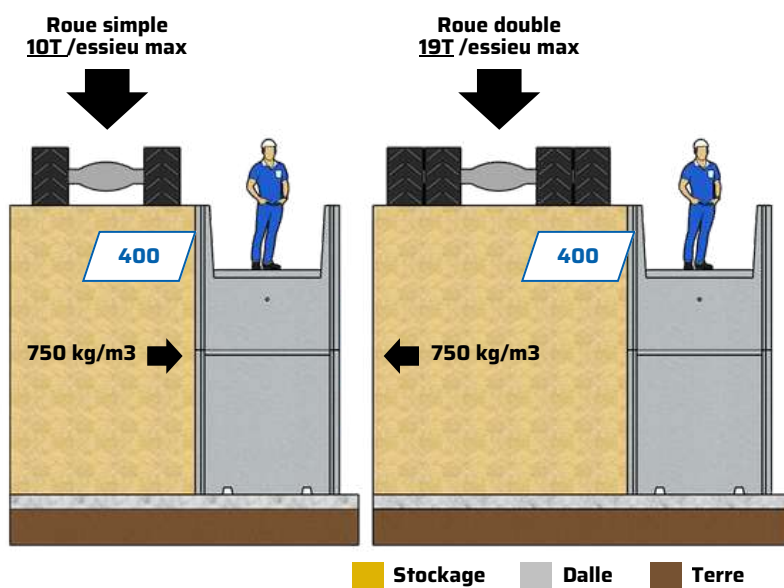
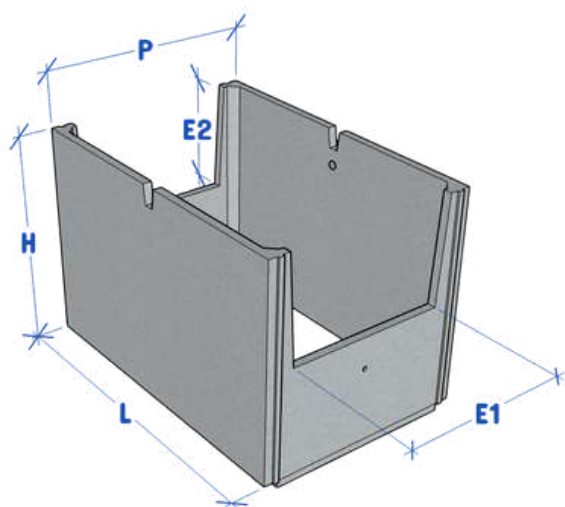
RECTANGLE MÉTHA



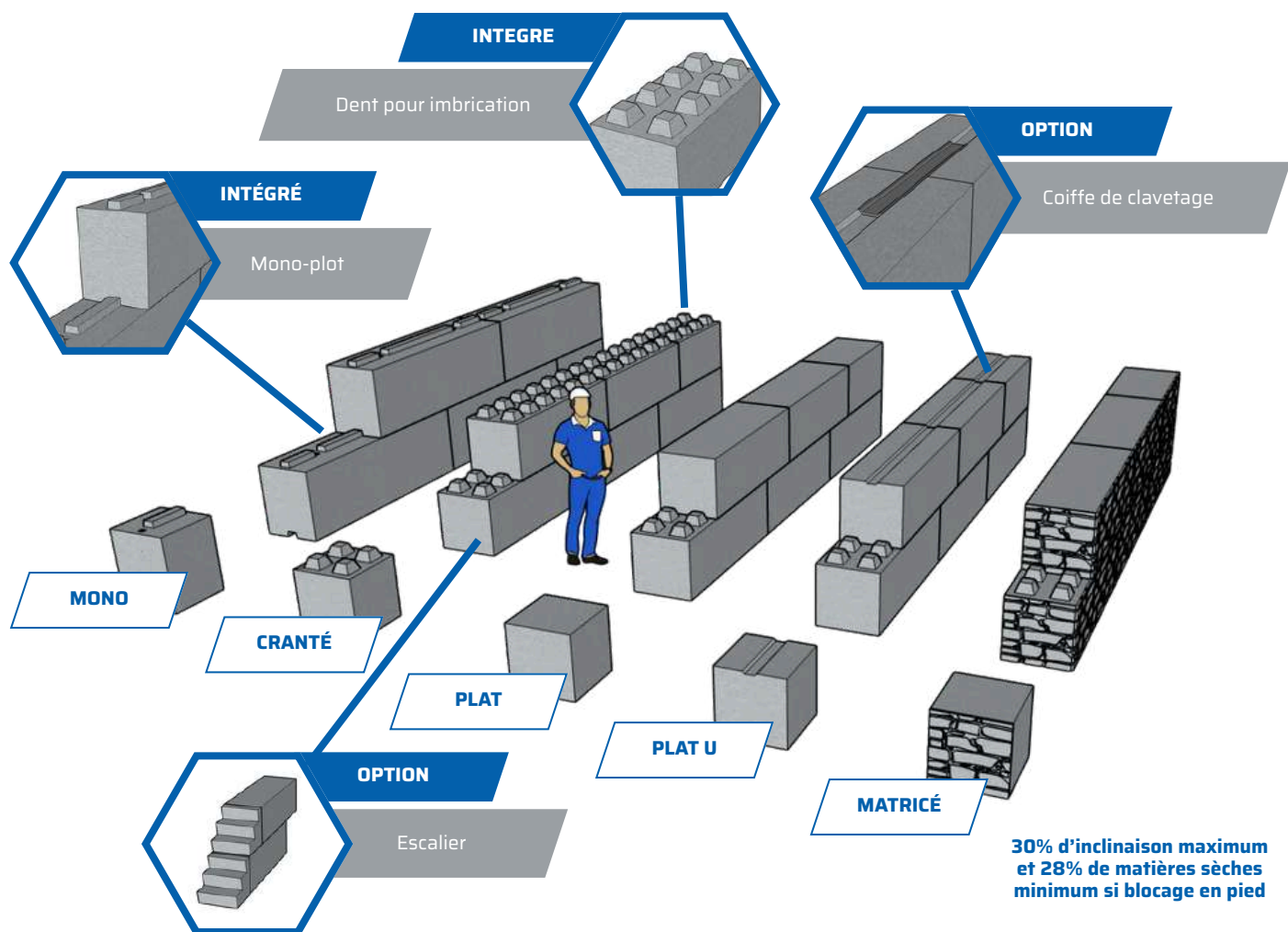
Utilisation	Silo / Méthanisation / céréale / tri / soutènement / mur support d'infrastructure
Classification	XA3 (Anti-acidité)
Installation	Lit de sable / sur dalle
Sur-mesure	Indisponible



REF	NOM	H (cm)	L (cm)	P (cm)	E1 (cm)	E2 (cm)	H max (cm)	K (kg)	V à remplir (m3)	MANUTENTION
PRF0260	Rectangle bas Métha 100	100	300	200	-	-	300	3300	2.300	2 Chaîne + 4 MDL 2T5
PRF0264	Rectangle demi bas Métha 100	100	150	200	-	-	400	2000	3.300	2 Chaîne + 4 MDL 2T5
PRF0258	Rectangle bas Métha 200	200	300	200	-	-		7600	7.600	2 Chaîne + 4 MDL 2T5
PRF0259	Rectangle couloir Métha	200	300	200	127	115		6600	3.900	2 Chaîne + 4 MDL 2T5
PRF0261	Rectangle demi-couloir Métha	200	150	200	127	115		3200	1.900	2 Chaîne + 4 MDL 2T5
PRF0281	Dalle circulation Métha 300	20	300	170	-	-		1700	-	1 Chaîne + 2 MDL 2T5
PRF0282	Dalle circulation Métha 150	20	150	170	-	-		1700	-	1 Chaîne + 2 MDL 2T5
PRF0362	Escalier Métha 200	200	150	200	-	115		5500	-	2 Chaîne + 4 MDL 2T5



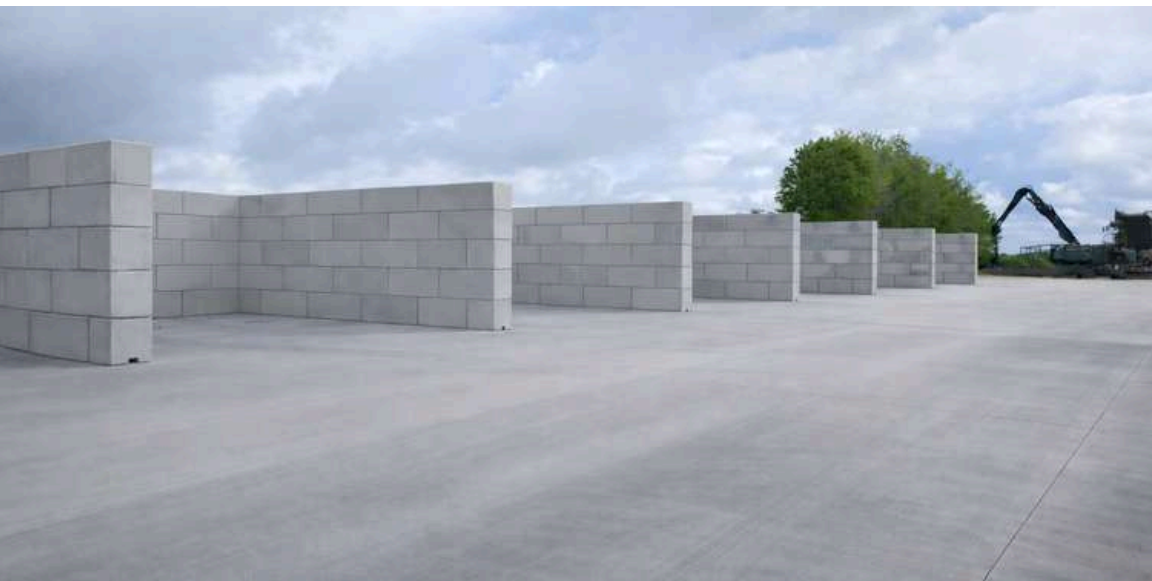
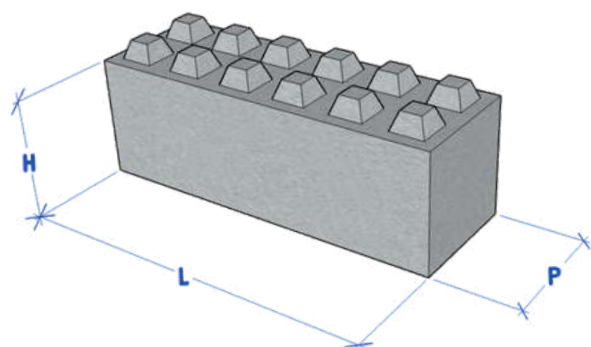
BLOC EMPILABLE

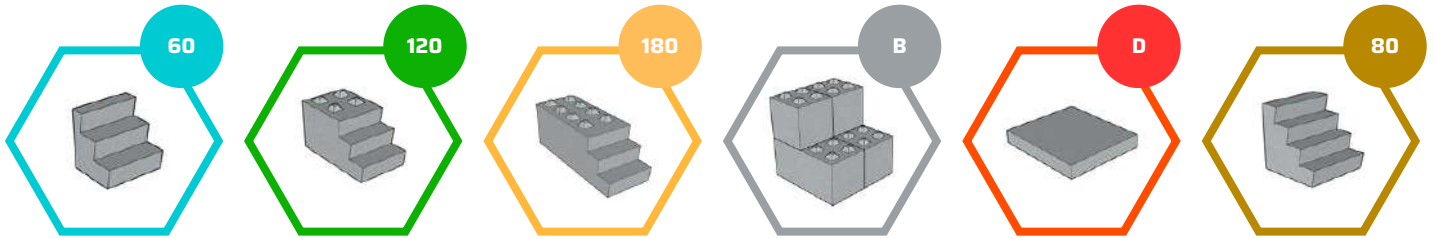


Utilisation	Silo / céréale / tri / soutènement / mur support d'infrastructure
Classification	XA1 (Anti-acidité)
Installation	Lit de sable / sur dalle
Sur-mesure	Indisponible

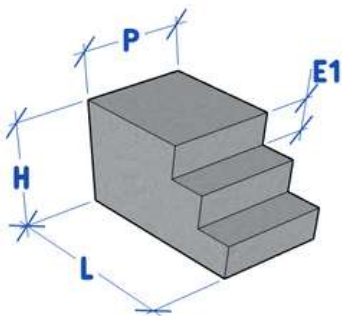


H (cm)	L (cm)	P (cm)	CRANTÉ	LISSE	LISSE U	MATRICÉ CRANTÉ	MATRICÉ LISSE	DORSAL	K (kg)	MANUTENTION
60	60	32.5	PRF0334	PRF0335	-	PRF0301	PRF0302	-	250	1 Chaîne + 1 MDL 2T5
60	120	32.5	PRF0332	PRF0333	-	PRF0303	PRF0291	-	500	1 Chaîne + 1 MDL 2T5
60	180	32.5	PRF0330	PRF0331	-	PRF0240	PRF0285	-	750	1 Chaîne + 2 MDL 2T5
60	60	60	PRF0092	PRF0154	-	PRF0105	PRF0109	-	500	1 Chaîne + 1 MDL 2T5
60	120	60	PRF0090	PRF0090	-	PRF0104	PRF0107	-	1000	1 Chaîne + 2 MDL 2T5
60	180	60	PRF0089	PRF0108	-	PRF0103	PRF0106	-	1500	1 Chaîne + 2 MDL 2T5
75	60	60	-	PRF0446	-	-	-	PRF0312	630	1 Chaîne + 1 MDL 2T5
75	120	60	-	PRF0368	-	-	-	PRF0311	1260	1 Chaîne + 2 MDL 2T5
75	180	60	-	PRF0440	-	-	-	PRF0310	1890	1 Chaîne + 2 MDL 2T5
75	240	60	-	PRF0367	-	-	-	PRF0309	2520	1 Chaîne + 1 MDL 2T5
80	80	80	PRF0075	PRF0153	PRF0036	-	-	-	1200	1 Chaîne + 1 MDL 2T5
80	160	80	PRF0074	PRF0120	PRF0134	-	-	-	2400	1 Chaîne + 2 MDL 2T5
80	240	80	PRF0101	-	PRF0102	-	-	-	3600	1 Chaîne + 2 MDL 2T5
100	80	80	PRF0142	-	PRF0150	-	-	-	1500	1 Chaîne + 1 MDL 2T5
100	160	80	PRF0138	-	PRF0137	-	-	-	3000	1 Chaîne + 2 MDL 2T5

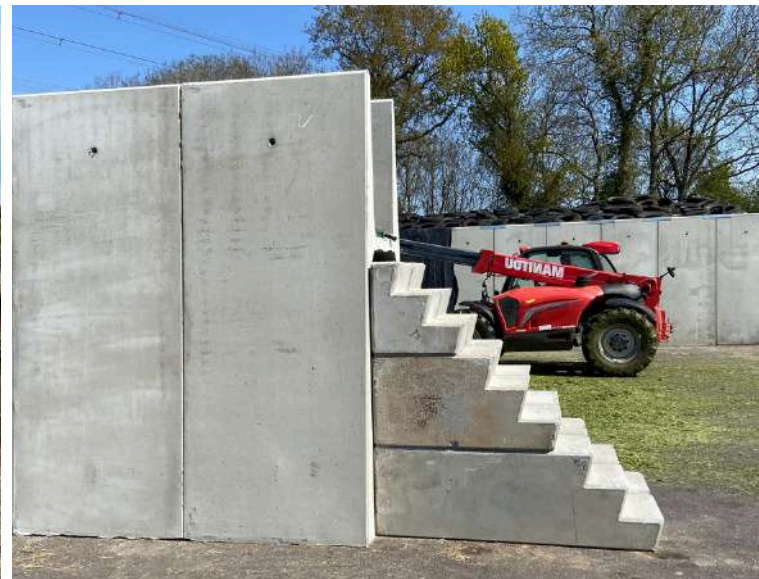
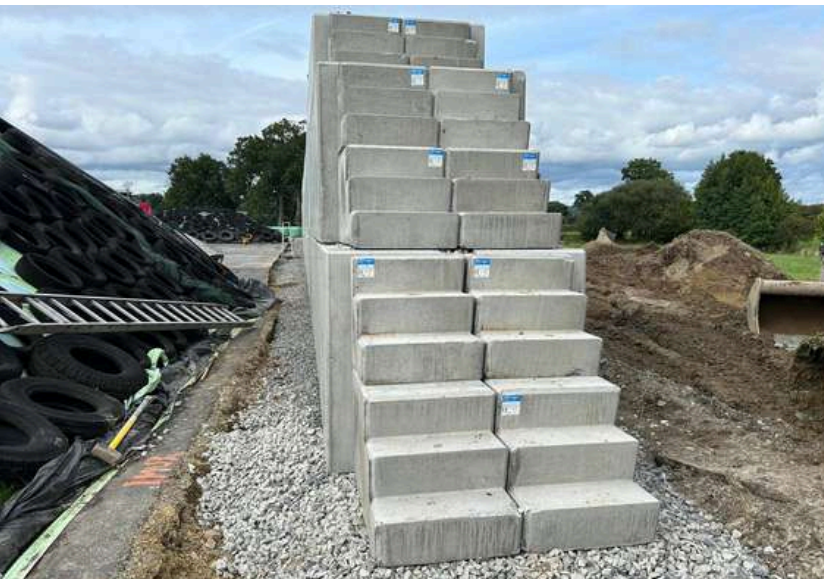




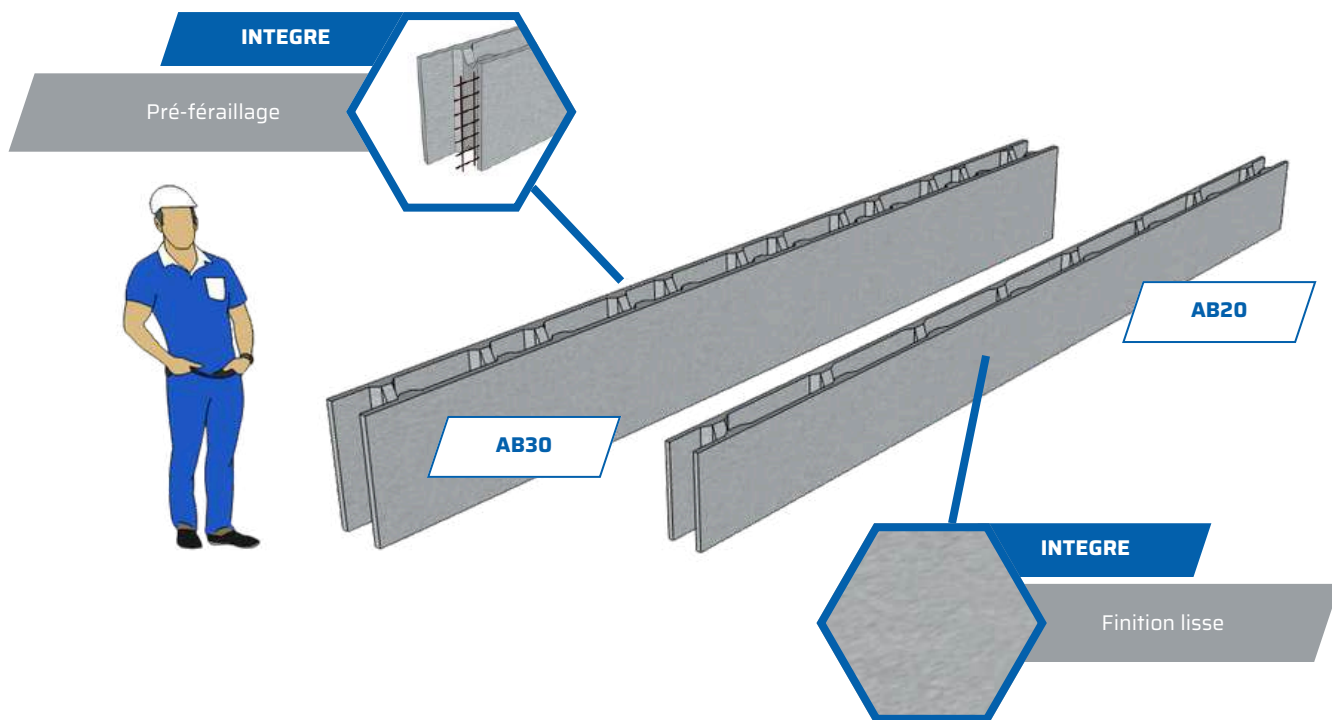
Hauteur : 60 cm Longueur : 60 cm	Hauteur : 80 cm Longueur : 80 cm	Hauteur : 120 cm Longueur : 120 cm	Hauteur : 140 cm Longueur : 140 cm	Hauteur : 180 cm Longueur : 180 cm	Hauteur : 300 cm Longueur : 300 cm



REF	NOM	H (cm)	L (cm)	P (cm)	E1 (cm)	K (kg)	MANUTENTION
PRF0176	Escalier 60/60	60	60	60	20	300	1 Chaîne + 1 MDL 2T5
PRF0175	Escalier 60/120	60	120	60	20	730	1 Chaîne + 1 MDL 2T5
PRF0186	Escalier 60/180	60	180	60	20	1160	1 Chaîne + 2 MDL 2T5
PRF0178	Escalier 80/80	80	80	80	20	750	1 Chaîne + 1 MDL 2T5
PRF0274	Dalle 120/140	20	140	120	-	790	1 Chaîne + 2 MDL 2T5
PRF0479	Dalle 120/200	20	200	120	-	1120	1 Chaîne + 2 MDL 2T5



AGGLO BANCHEUR PRÉMUR

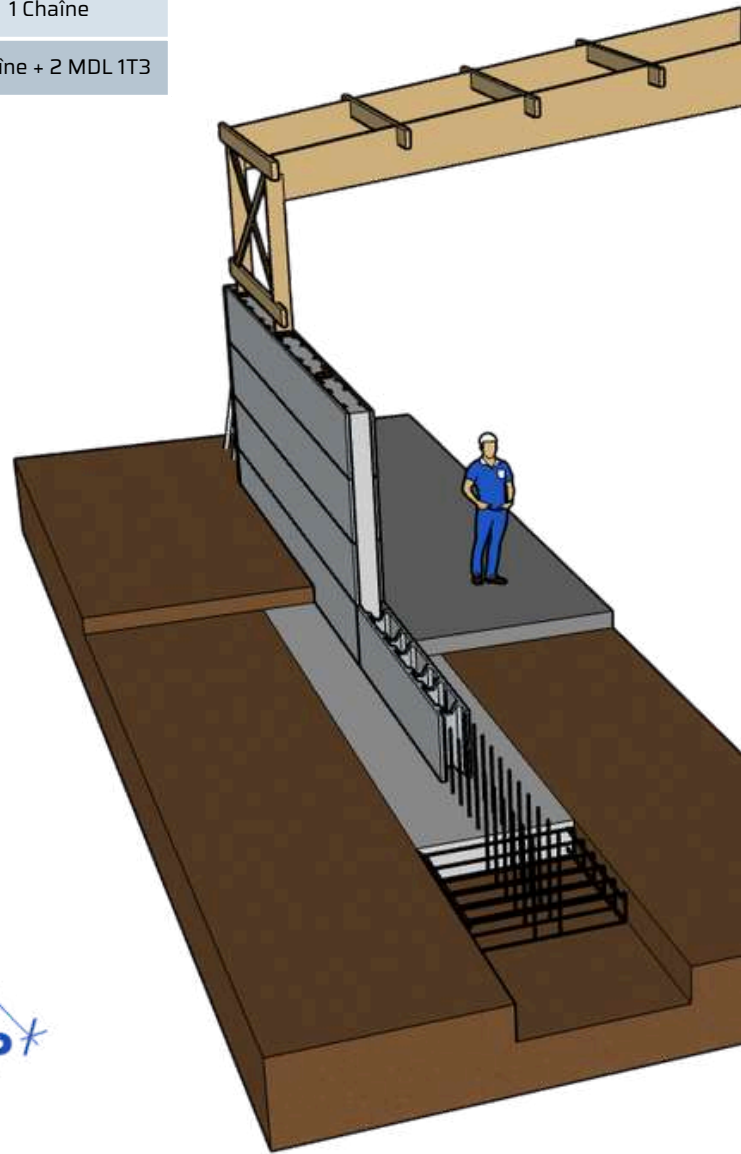
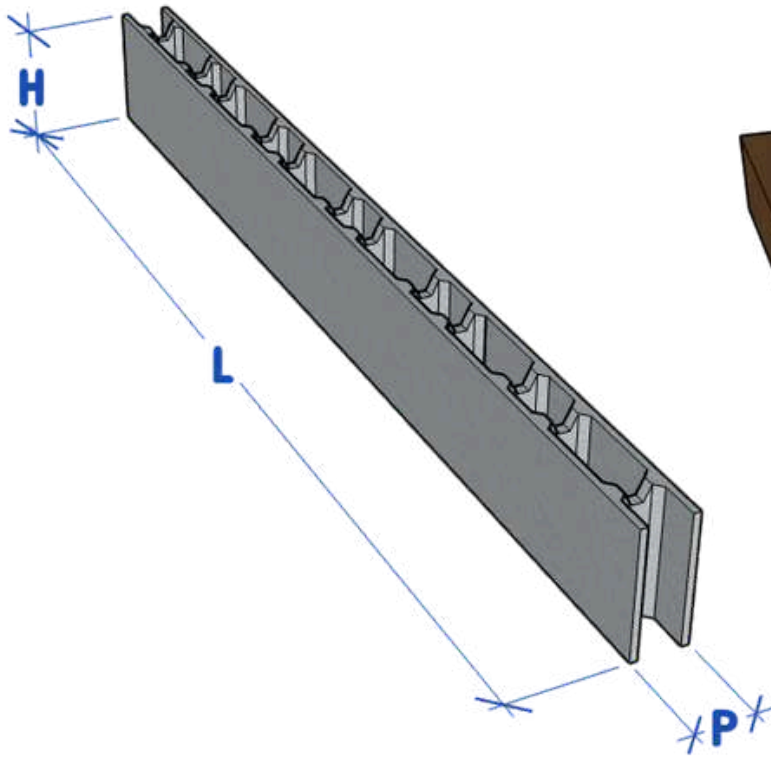


NOTICE POSE - Page 48

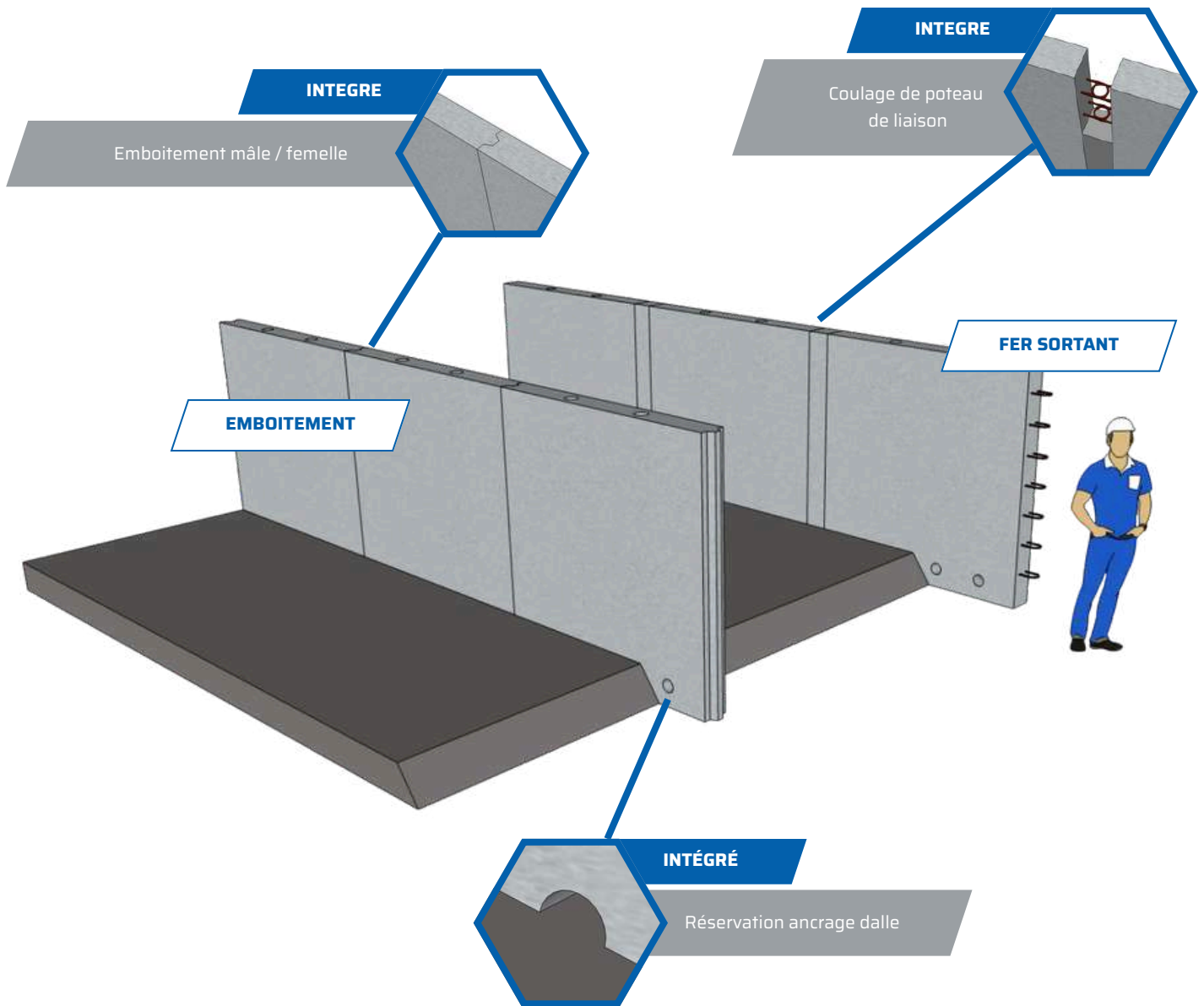
Utilisation	Silo / céréale / tri / soutènement / mur support d'infrastructure
Classification	XA3 (Anti-acidité)
Installation	Sur semelle / dalle
Sur-mesure	Indisponible



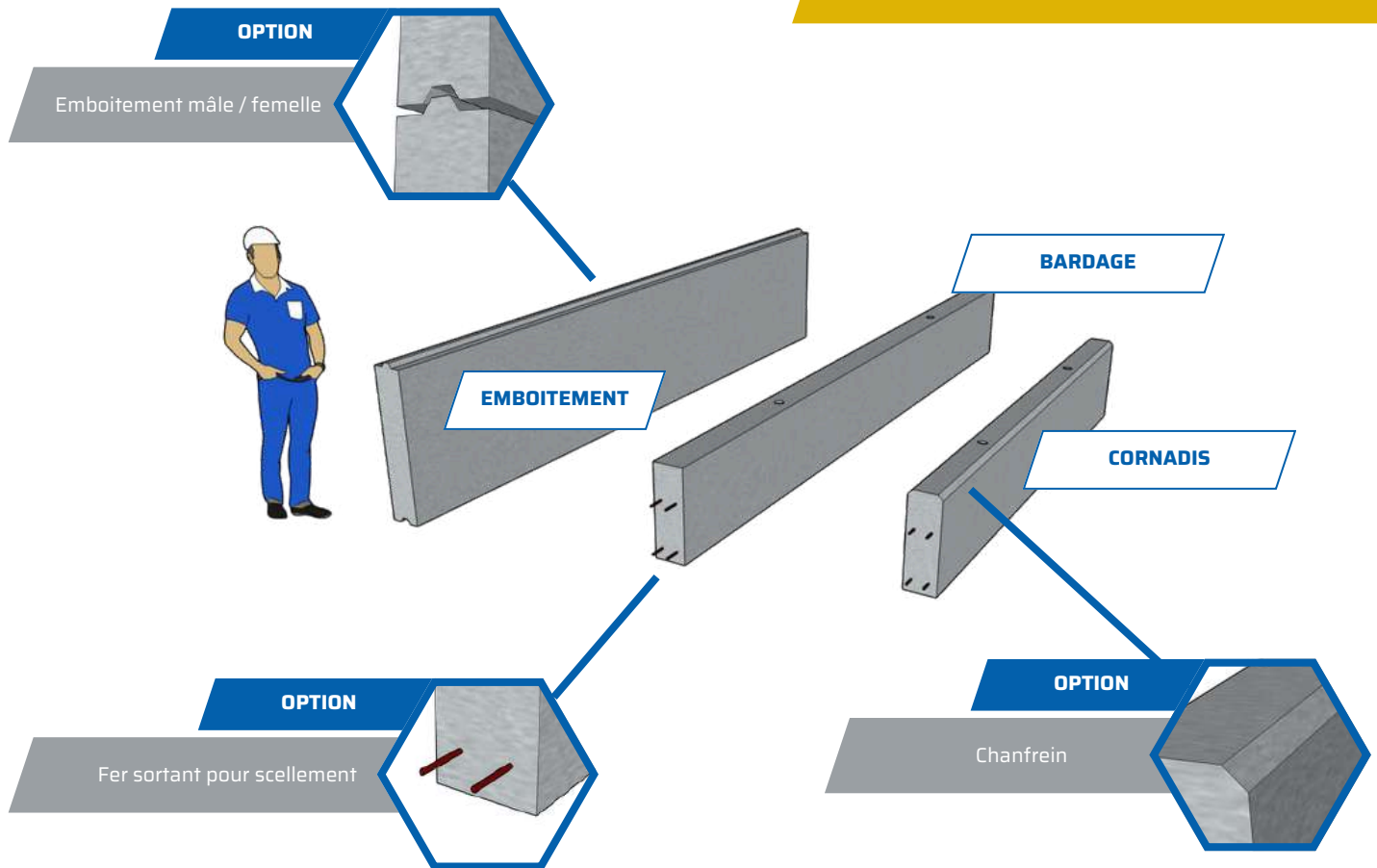
REF	NOM	H (cm)	L (cm)	P (cm)	V à remplir (m3)	K (kg)	MANUTENTION
PRF0250	ABP-20	50	600	20	0.270	2000	1 Chaîne
PRF0167	ABP-30	70	600	30	0.680	3300	1 Chaîne + 2 MDL 1T3



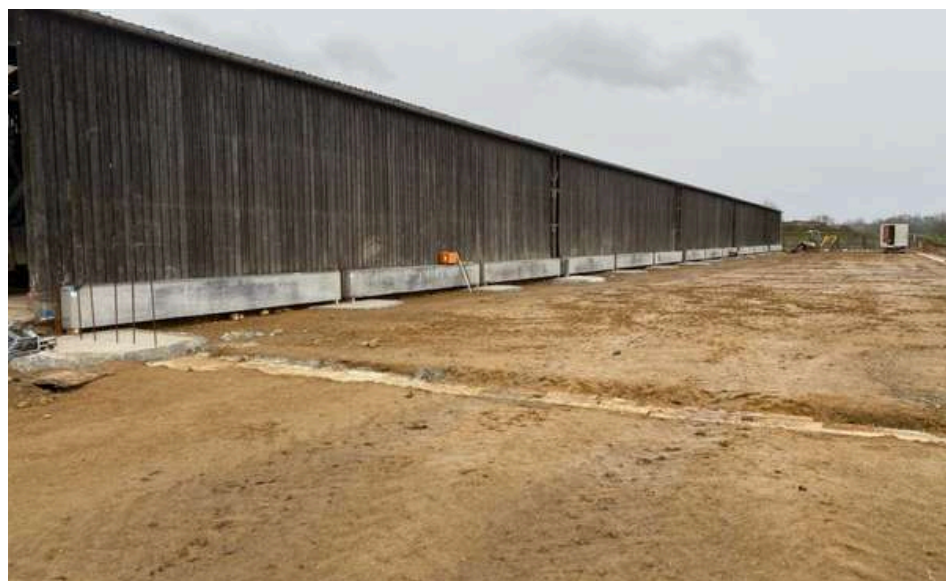
MUR À SCELLER



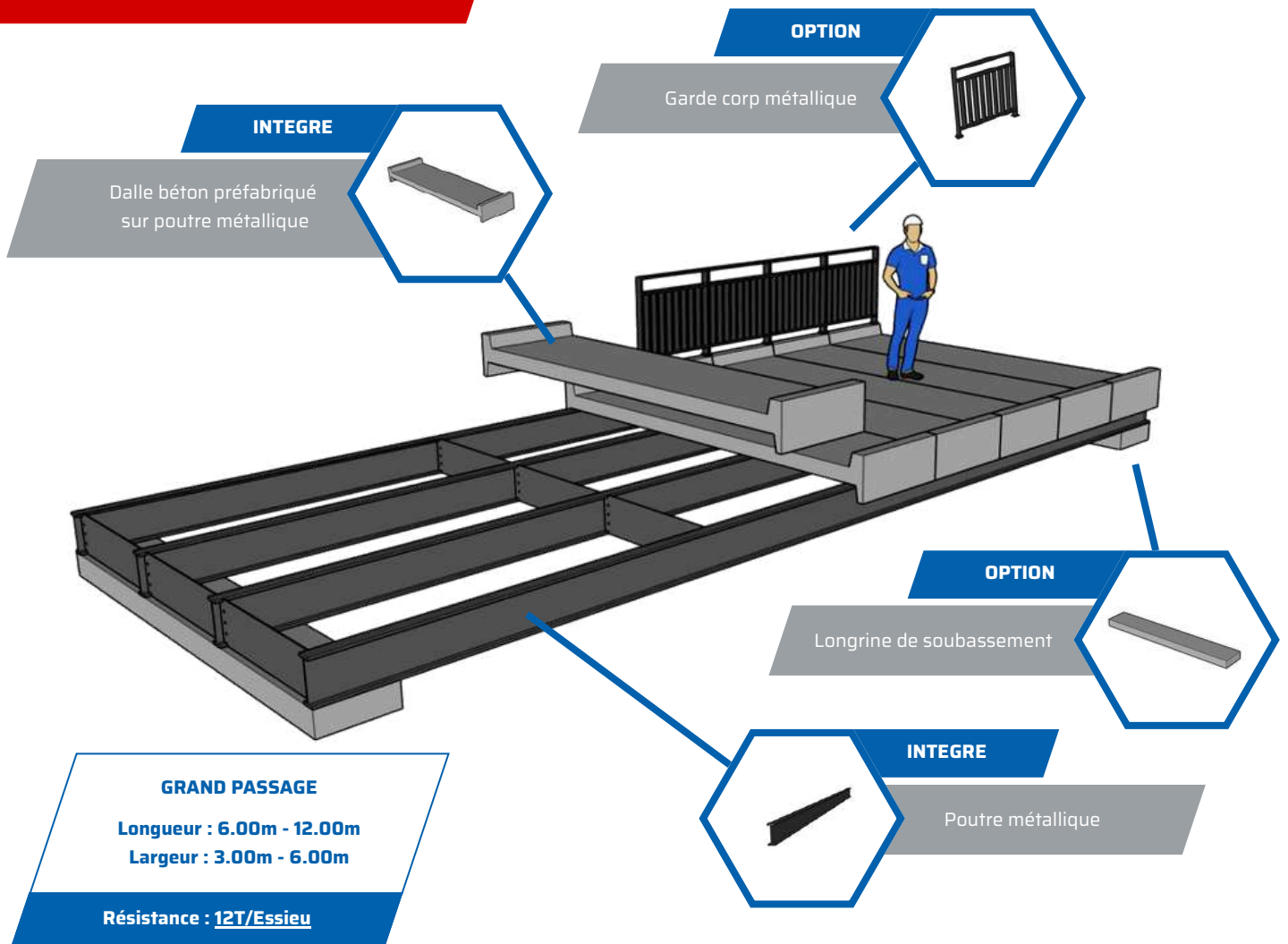
Utilisation	Silo / céréale / tri / soutènement / mur support d'infrastructure
Classification	XA3 (Anti-acidité)
Installation	Sur dalle
Sur-mesure	Surface maximum : 6.00m x 2.50m / Epaisseur : 0.20m



Utilisation	Silo / céréale / tri / soutènement / mur support d'infrastructure
Classification	XA3 (Anti-acidité)
Installation	Lit de sable / sur dalle / sur massif
Sur-mesure	Longueur : 8.00m / Hauteur : 1.50m / Epaisseur : 0.30m

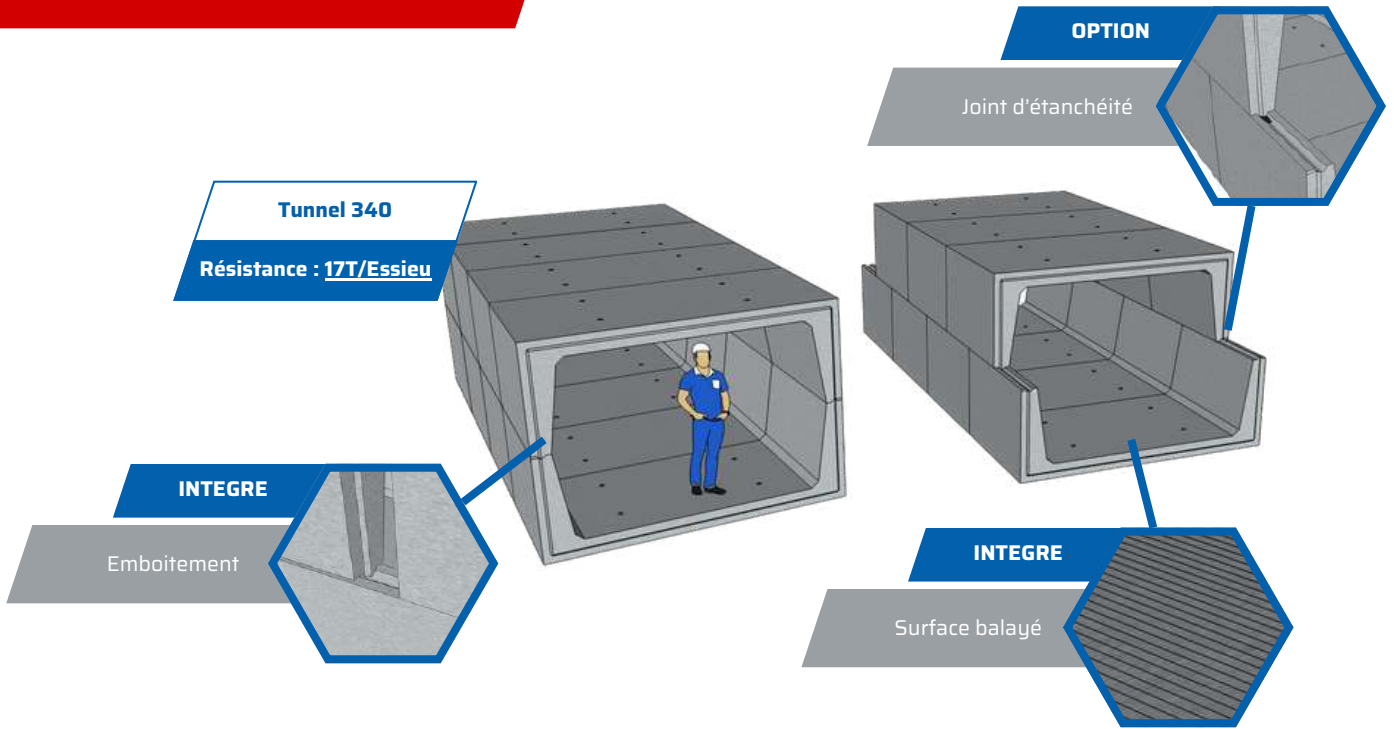


PONT



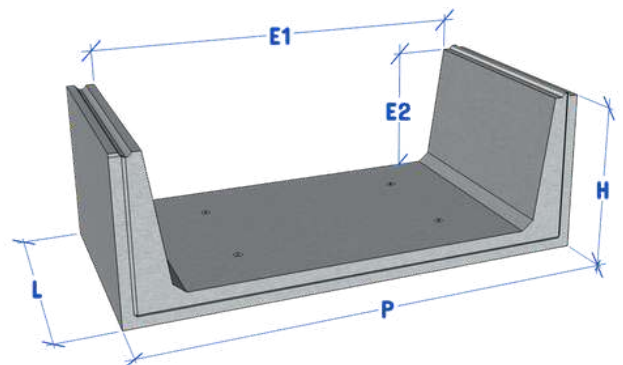
Utilisation	Passage d'engin / animaux / homme
Classification	XA1 (Anti-acidité)
Installation	Lit de sable / sur dalle
Sur-mesure	Longueur : 6.00m - 12.00m / Largeur : 3.00m - 6.00m

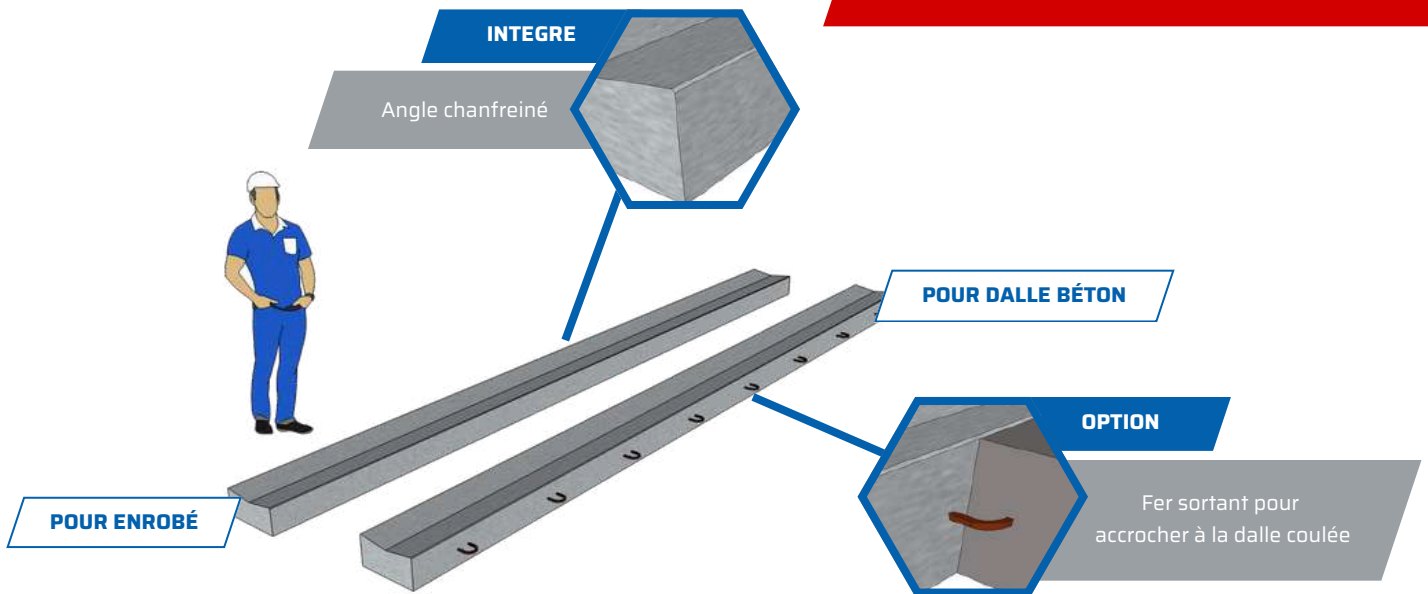




REF	NOM	H (cm)	L (cm)	P (cm)	E1 (cm)	E2 (cm)	K (kg)	MANUTENTION
PRF0393	Demi-tunnel 340	120	340	175	300	100	5000	2 Chaîne + 4 MDL 2T5

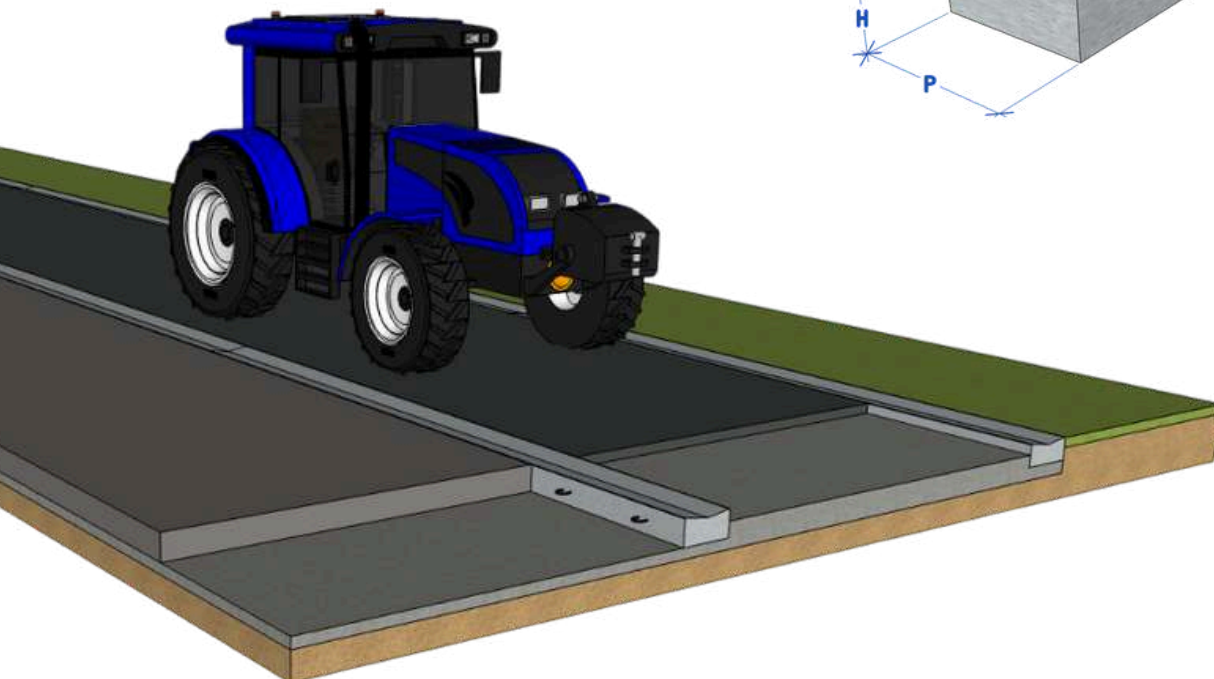
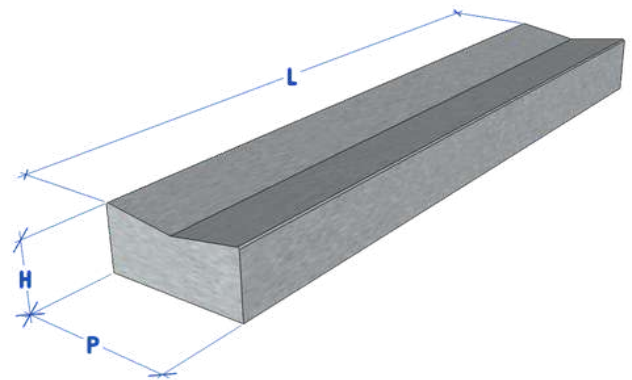
Utilisation	Passage sous voirie
Classification	XA3 (Anti-acidité)
Installation	Lit de sable / sur dalle
Sur-mesure	Indisponible

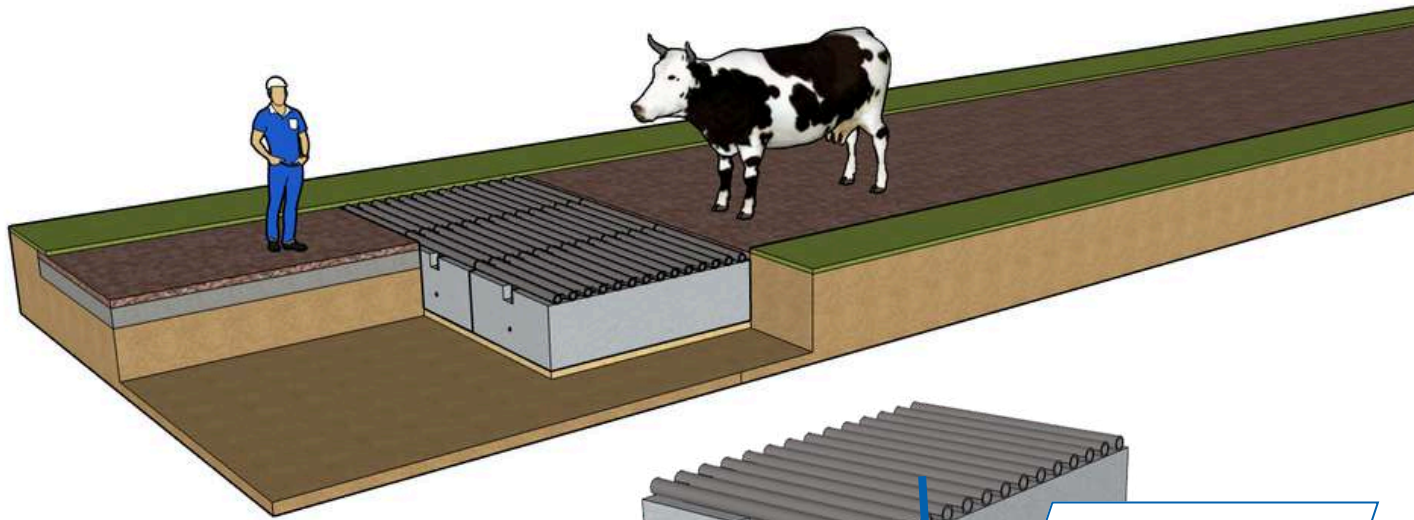




REF	NOM	H (cm)	L (cm)	P (cm)	K (kg)	MANUTENTION
PRF0393	Caniveau Enrobé	18	100 - 600	40	Variable	1 Chaîne + 2 MDL 2T5
PRF0393	Caniveau Dalle béton	20	100 - 600	40	Variable	1 Chaîne + 2 MDL 2T5

Utilisation	Bord de voirie
Classification	XA3 (Anti-acidité)
Installation	Lit de sable / sur dalle
Sur-mesure	100 - 600





INTEGRE

Rectangle 150/65/240



PASSAGE CANADIEN 150

Résistance : 15T/Essieu

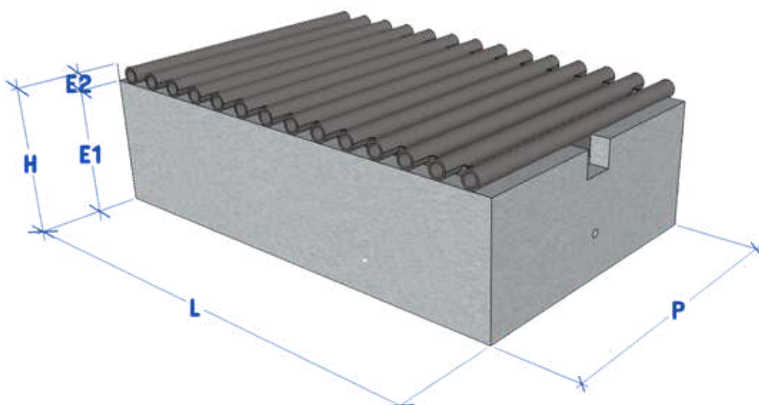
INTEGRE

Tablier métallique
Galvanisation en option

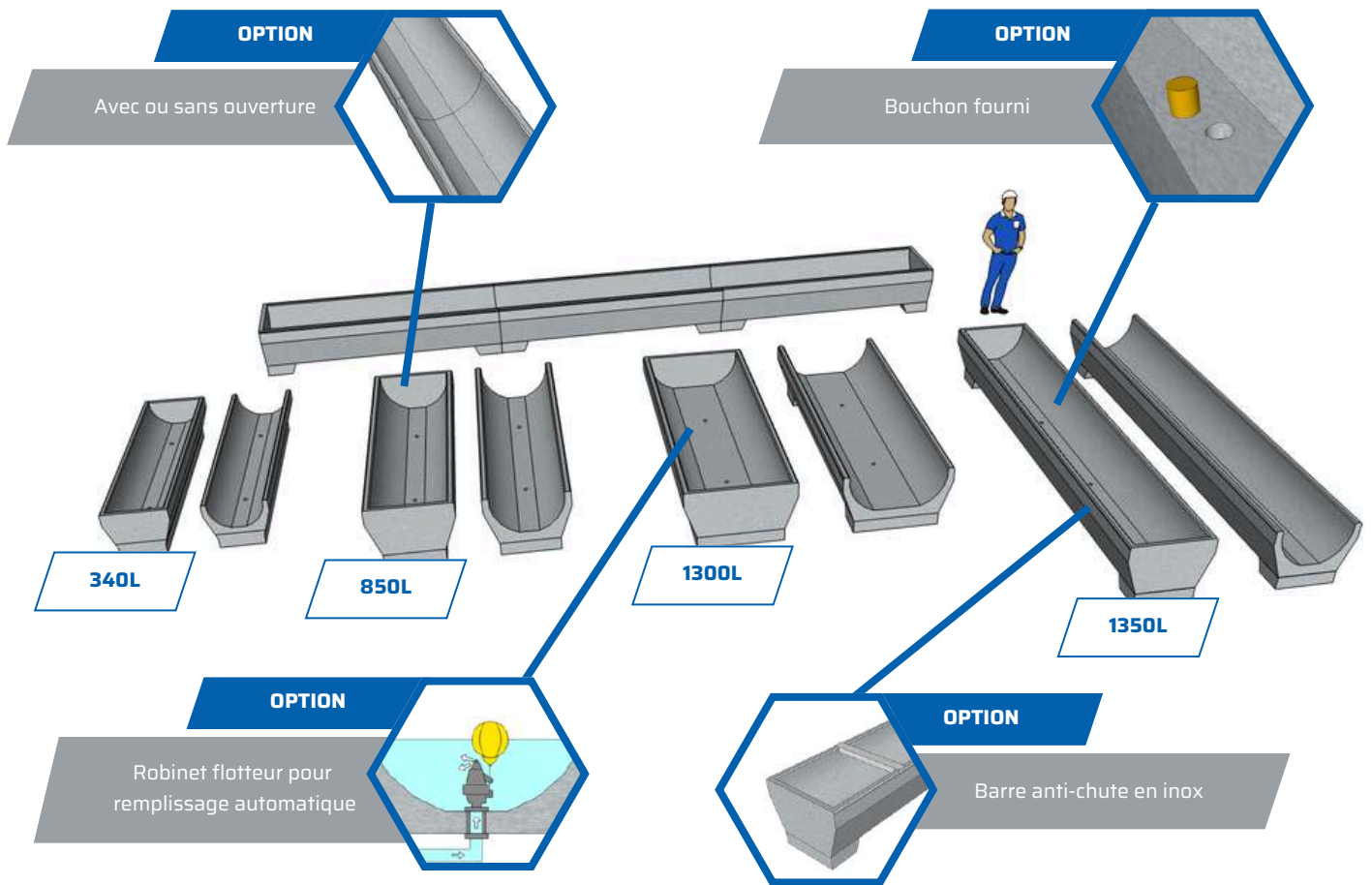


REF	NOM	H (cm)	L (cm)	P (cm)	E1 (cm)	E2 (cm)	K (kg)	MANUTENTION
PRF0088	Passage canadien acier standard	74	240	150	65	9	1720	Chaîne
PRF0467	Passage canadien acier galvanisé	74	240	150	65	9	1720	Chaîne

Utilisation	Voirie
Classification	XA3 (Anti-acidité)
Installation	Lit de sable / sur dalle
Sur-mesure	Indisponible



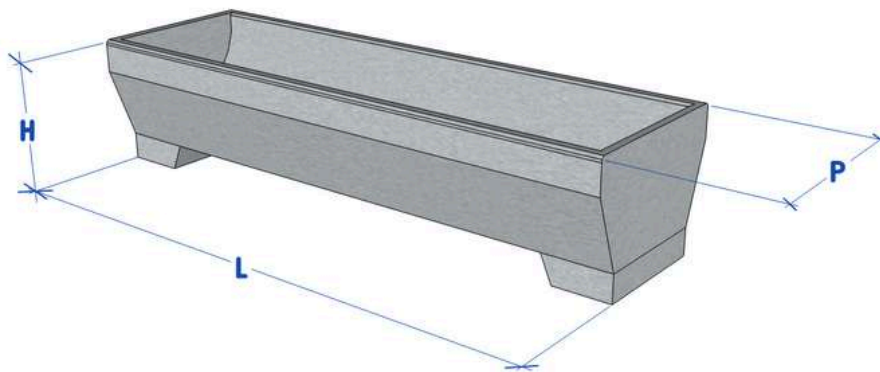
AUGE



Utilisation	Pâturage / Bâtiment
Classification	XA3 (Anti-acidité)
Installation	Toute surface
Sur-mesure	Indisponible

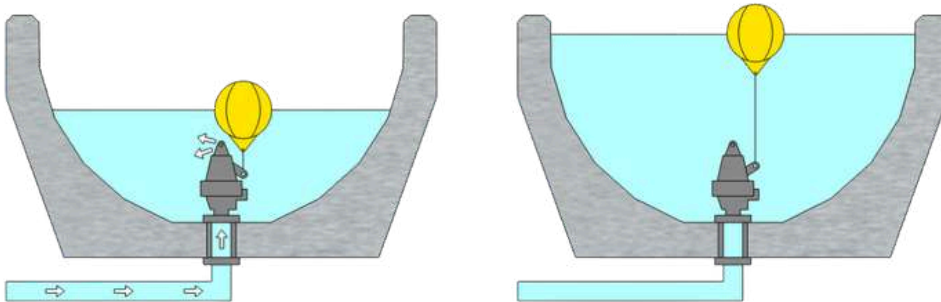


REF	NOM	H (cm)	L (cm)	P (cm)	K (kg)	MANUTENTION
PRF0306	Auge 340L	52	250	66	660	Fourche
PRF0183	Auge 850L	68	300	90	1230	Fourche
PRF0184	Auge 1300L	68	320	120	1650	Fourche
PRF0213	Auge 1350L	70	500	90	2600	Fourche



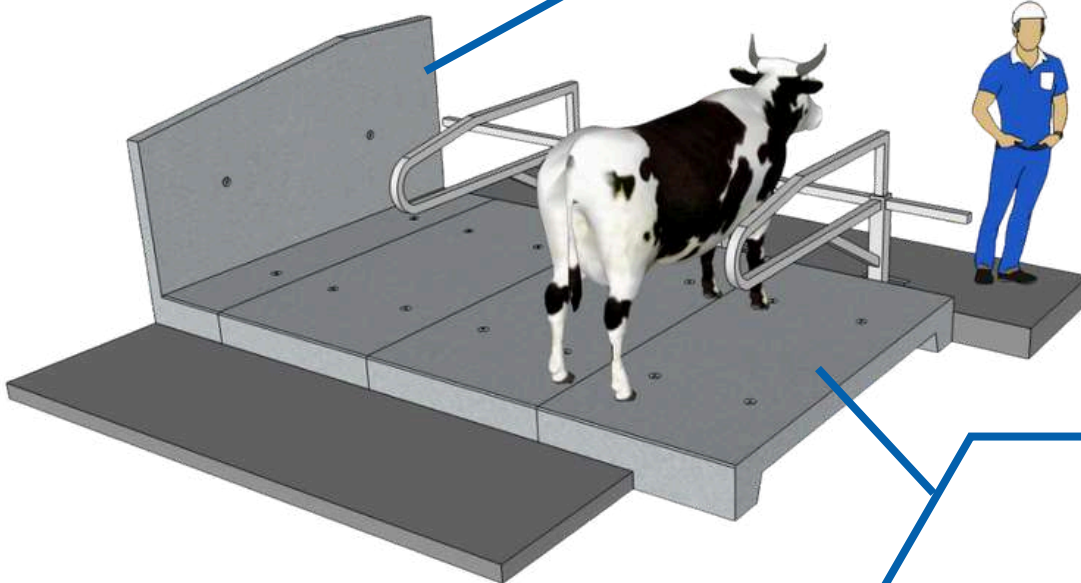
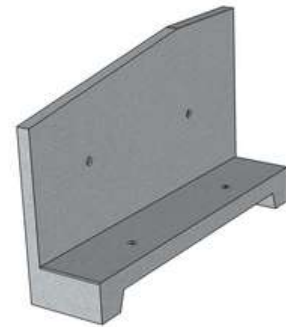
ROBINET FLOTTEUR JOBE TOPAZ IDÉAL POUR REMPLIR AUTOMATIQUEMENT

- Pression d'eau de 0.3 à 7 bars
- Arrêt manuel pour couper l'arrivée d'eau
- Système DETACH pour démontage pratique
- Arrêt graduel pour éviter les cups de béliers et arrêt brutaux
- Kit complet qui comprend : Robinet / extension / Vis et cordon
- Diamètre 25mm



LOGETTE LATÉRALE

Logette latérale balayée, chanfreinée avec pente



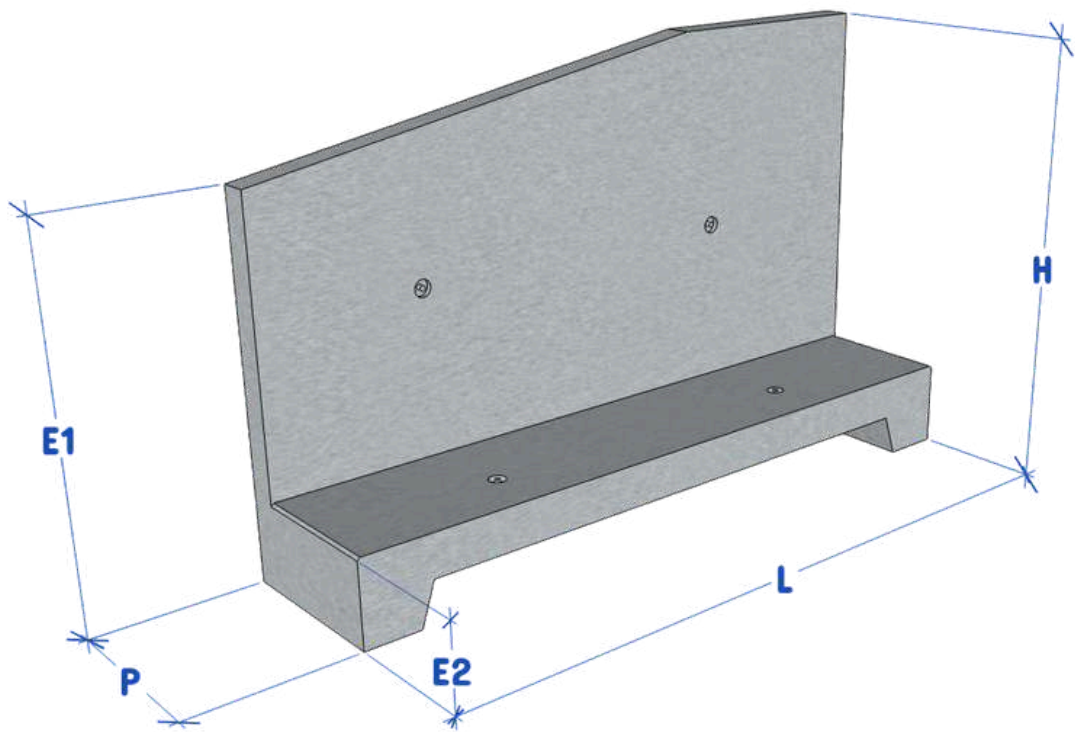
LOGETTE CENTRALE

Logette centrale balayée, chanfreinée avec pente



Utilisation	Stabule
Classification	XA3 (Anti-acidité)
Installation	Sur dalle
Sur-mesure	Selon plan

REF	NOM	H (cm)	L (cm)	P (cm)	E1 (cm)	E2 (cm)	K (kg)	MANUTENTION
PRF0388	Logette centrale				Variable			1 Chaîne + 4 MDL 2T5
PRF0351	Logette latérale				Variable			1 Chaîne + 4 MDL 2T5
PRF0412	Mur latéral seul				Variable			1 Chaîne + 2 MDL 2T5



VÉRIFICATION	OBLIGATION	CONSEIL
<p>Avant toute manutention, s'assurer de :</p> <ul style="list-style-type: none"> Le bon fonctionnement de l'engin de levage La bonne compatibilité des organes de levage avec les produits La bonne qualité des organes de levage (élingues, chaînes, etc ...) 	<p>Pour effectuer toute manutention correctement, veiller à :</p> <ul style="list-style-type: none"> Manutentionner les produits selon les réservations prévues à cet effet Suivre les règles de l'art, Eviter tout mouvement brusque, les à-coups et chocs Ne pas passer sous un produit en manutention 	<p>Pour parfaire la manutention si besoin :</p> <ul style="list-style-type: none"> Evitez la rotation des produits en utilisant un émerillon à la Chaîne Le poids des produits est indiqué sur leurs étiquettes respectives La catégorie de mains de levage est noté dessus Contactez-nous pour tout questionnement

$$F = P \times K / \text{Nombre d'élingue}$$

F = Force exercée sur l'élingue

P = Poids de la charge

K = Coefficient multiplicateur en fonction de l'angle d'élingage

Tableau coefficients en fonction de l'angle α

Angle α	30°	45°	60°	80°	90°	100°	110°
Coefficient K	1.03	1.08	1.15	1.31	1.42	1.56	1.74

Chaîne diamètre 10mm 2 brins lg 2.00m avec raccourcisseur CMU 4T250

Crochet de manutention avec émerillon intégré



BARRE



ANNEAU



MDL 2.5T



MDL 1.3T



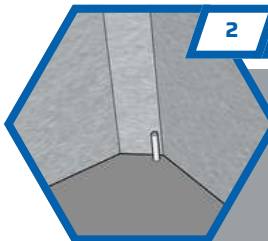
MDL 5.0T

1 POSE DU PREMIER RANG



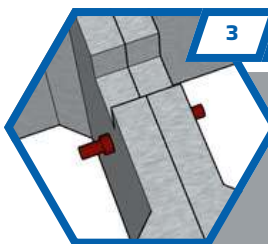
Vérifier la planimétrie et la portance du lit de pose ou de la dalle.

2 OPTION TIGE INOX (SI POSE SUR DALLE)



Tige en inox de 20cm plantée dans 10cm de dalle et d'aplomb avec la paroi intérieure de l'élément. 1 tige par angle

3 BOULONNAGE



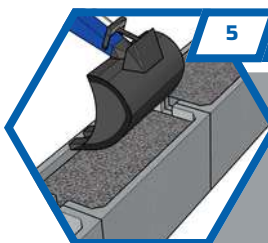
Boulonnage des éléments entre eux via les réservations prévues à cet effet

4 TIGE DE CLAVETAGE (SI RANG SUPERIEUR)



Tige en métal à placer dans l'angle supérieur de l'élément du rang du dessous (réservation prévue)

5 REMPLISSAGE ET TASSAGE



Remplir et tasser rang par rang. Terre végétale, gravier, etc ... tout type de remblai

6 RANG SUPERIEUR

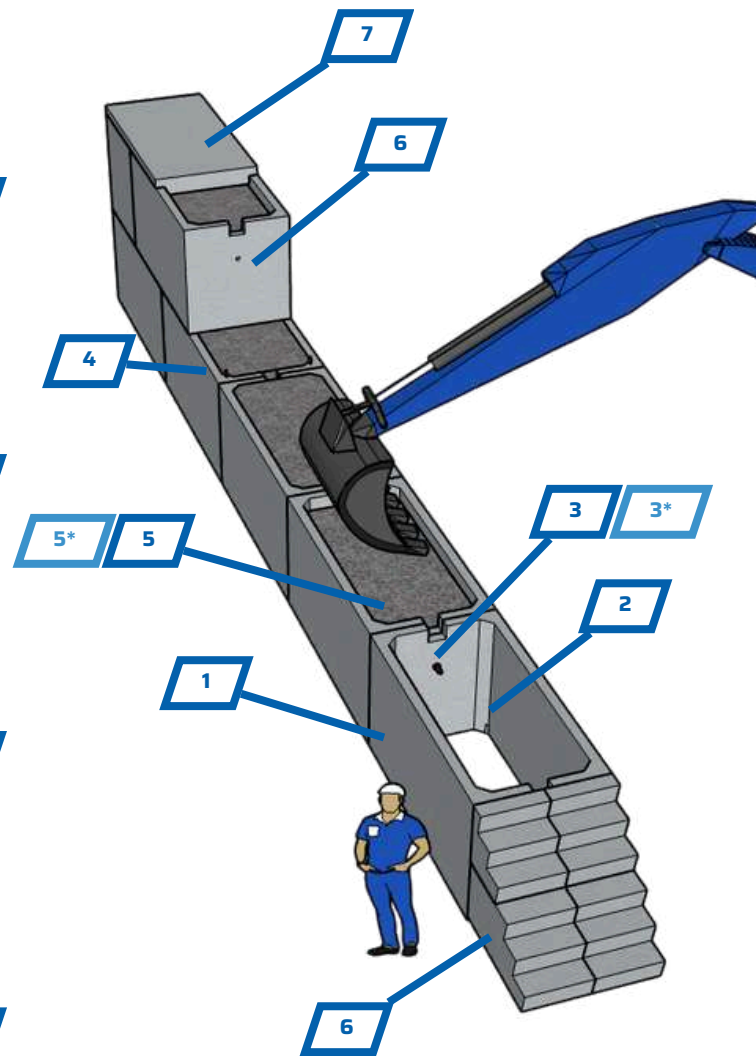


Répéter l'étape 1 / 3 / (4) / 5

7 POSE DALLES / ESCALIER (OPTION)



Décàissement de 10 cm de remblai du sommet de l'élément pour accueillir la dalle



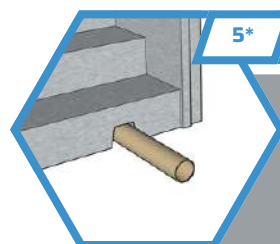
SPECIAL "RECTANGLE METHA"

3* EMBOITEMENT

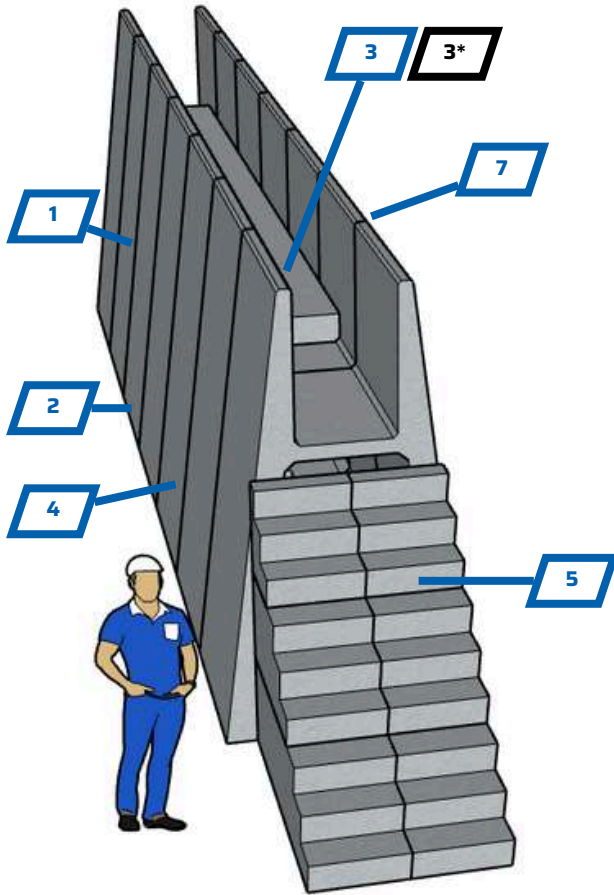


Pas de boulonnage, emboîtement horizontal prévu

5* DRAINAGE



Réservation pour tuyaux de drainage à installer et ensevelir de 20cm de gravier avant remplissage

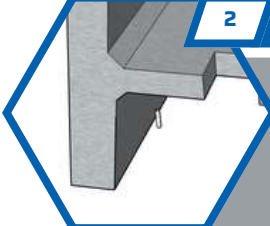


1 **POSE DES H-STOCK**



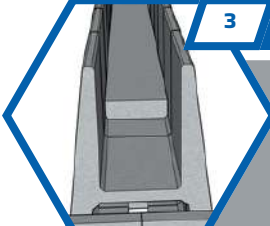
Vérifier la planimétrie et la portance du lit de pose ou de la dalle.

2 **OPTION TIGE INOX (SI POSE SUR DALLE)**



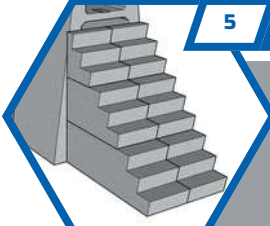
Tige en inox de 20cm plantée dans 10cm de dalle et d'aplomb avec la paroi intérieure de l'élément. 1 tige face d'élément

3 **LONGRINE DE CLAVETAGE**



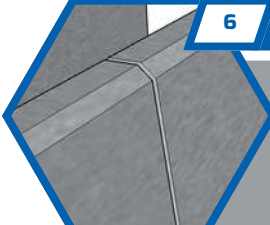
Longrine déposée entre les éléments pour les claver ensemble

5 **POSE ESCALIER (OPTION)**



Empilable comme les blocs empilables

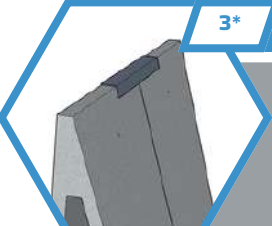
6 **JOINT (OPTION)**



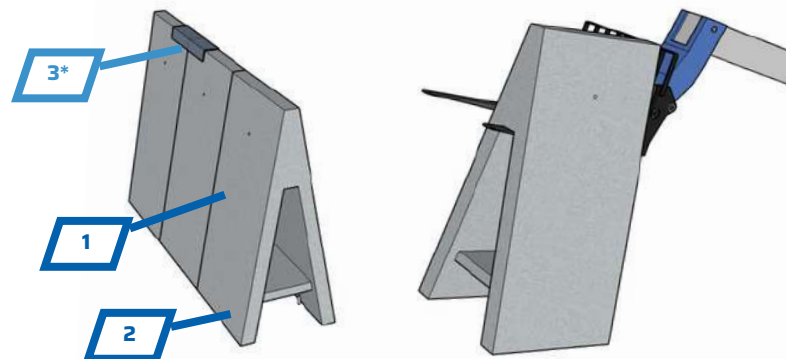
Joint mastic ou silicon spécifique pour apporter une étanchéité supplémentaire

SPECIAL A-STOCK


3* **COIFFE (OPTION)**



Coiffe en acier galvanisé pour claver en tête deux éléments

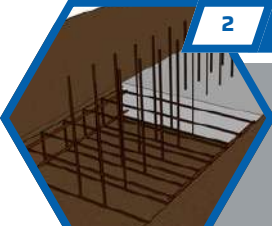


1 TERRASSEMENT



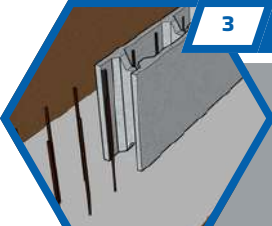
Creuser la tranchée qui accueillera la semelle

2 FERRAILLAGE ET COULAGE SEMELLE



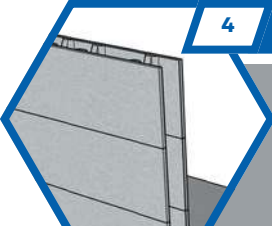
Ferrailage selon l'utilisation prévu en veillant à ressortir les fers d'attentes

3 POSE PREMIER RANG



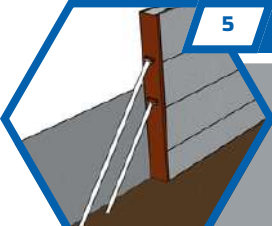
Pose du premier rang en l'emplantant dans les fers sortants. Veiller à ce qu'il soit de niveau via un jeu de cale pour la suite.

4 EMPILLAGE DES RANGS SUPERIEUR



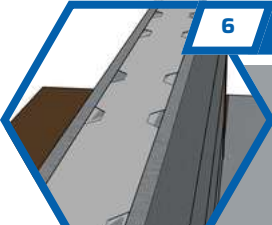
Croisé ou non, les éléments supérieur sont posés d'aplomb au premier rang

5 COFFRAGE EN BOUT



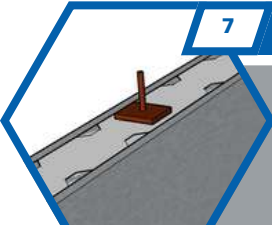
En cas d'angle non découpé. Boucher avec une plaque étayé de façon à supporter la pression du béton liquide

6 COULAGE DES AGGLOS

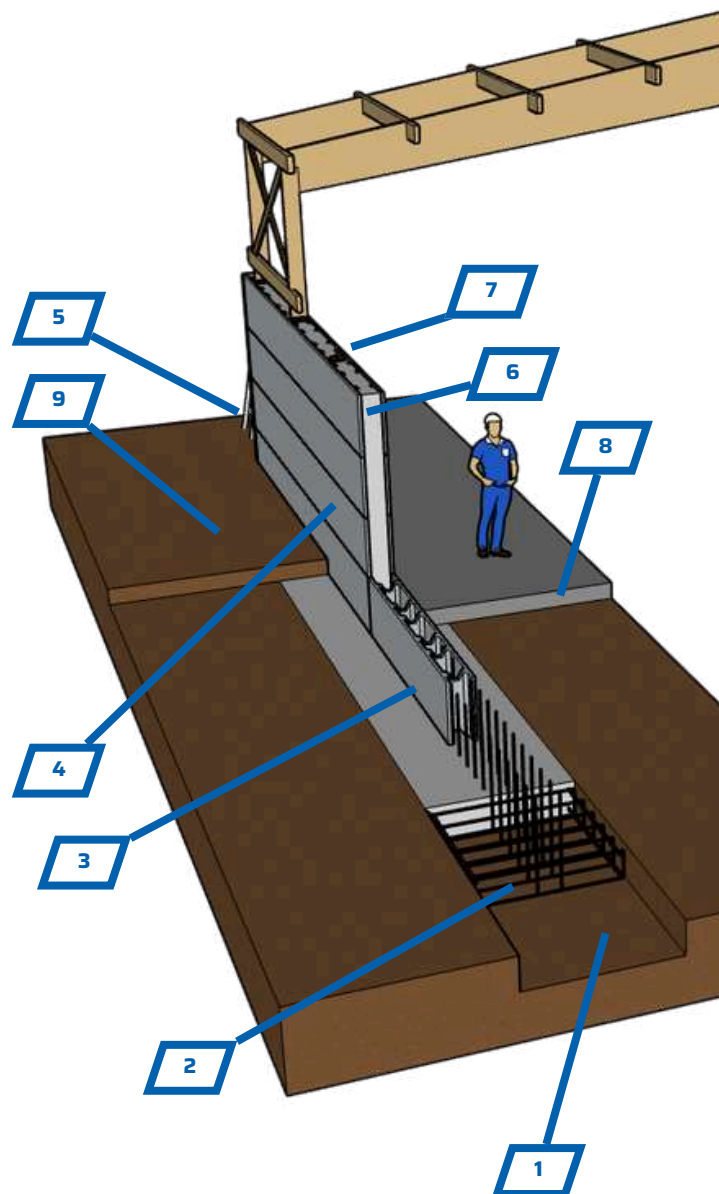


Via pompe ou tapis, couler le béton uniformément sur la longueur, en cas d'arrêt avant la fin, arrêter au milieu d'une hauteur d'élément

7 PLATINE POUR CHARPENTE (OPTION)



En cas de pose de charpente sur le mur, lors de la fin du coulage, intégrer de niveau une platine dans le coulage qui sera scellée dans le mur



8 DALLAGE (OPTION)



Pour gagner en stabilité et en imperméabilité, la dalle peut venir recouvrir l'ensemble de l'embase du mur

9 REMBLAIEMENT (OPTION)



Remblaiement sur l'extérieur pour gagner en stabilité et rendu

☎ 02 33 37 93 02

✉ contact@feret-prefa.fr

🏠 2 Le Rocher Hue
61430 ST-HONORINE-LA-CHARDONNE



[HTTPS://FERET-PREFA.FR](https://feret-prefa.fr)



SARL FERET
R.C.S. Alençon 819 524 513
SIRET 819 524 513 00010
TVA FR08819524513

Ces présents documents sont non contractuels. Les éléments préfabriqués présentés pourront être modifiés ou bien supprimés à tout moment, sans préavis. Merci de bien vouloir consulter.